

## Certificado de Garantia

Assegura-se a este produto garantia contra qualquer defeito de material ou de fabricação que nele se apresente no período de 1 ano, contado a partir da data de aquisição pelo consumidor final.

Os serviços de garantia a serem prestados são restritos unicamente à substituição ou conserto gratuito das peças defeituosas, desde que, a critério de um técnico credenciado, for identificado defeito de fabricação, constate-se falha em condições normais de uso, durante a vigência desta garantia.

A garantia torna-se nula e sem efeito se este produto sofrer qualquer dano provocado por acidente, agentes da natureza, desgaste natural das peças e componentes, uso abusivo ou em desacordo com as instruções de utilização fornecidos com este produto, defeitos ou danos causados pelo descuido do usuário no manuseio, apresentar sinais de violação, ajuste ou conserto por pessoas não autorizadas ou adaptações.

A garantia não inclui consumíveis como, por exemplo, combustíveis e/ou lubrificantes. Será considerada nula a garantia se este certificado apresentar rasuras ou modificações.

Os serviços acima mencionados, somente serão prestados nos locais autorizados e indicados pela Ferrari. O proprietário se responsabiliza pelas despesas e riscos de transporte (ida e volta) do produto a esses locais. Caso não haja esse serviço em sua localidade, o proprietário se responsabiliza pelas despesas e riscos de ida do produto aos locais autorizados pela Ferrari e as despesas e riscos de transporte de volta do produto ao proprietário, é de responsabilidade da Ferrari.

O certificado, devidamente preenchido pelo revendedor, deve ser apresentado juntamente com a respectiva nota fiscal de venda em qualquer caso de reclamação.

**A Nota:** A garantia torna-se nula se o equipamento for devolvido sem seus respectivos acessórios, descritos na embalagem ou no manual.

Acesse também nosso site: [www.ferrarinet.com.br](http://www.ferrarinet.com.br) e conheça toda nossa linha de produtos.

**Observação:** Caso não haja Serviço Autorizado em sua localidade, favor ligar para o telefone (11) 2105-7500, ou acessar o site: [www.ferrarinet.com.br](http://www.ferrarinet.com.br)

Nome do Comprador: \_\_\_\_\_

Nº. Da Nota Fiscal: \_\_\_\_\_ Data: \_\_\_/\_\_\_/\_\_\_ Nº de Identificação\*: \_\_\_\_\_

Assinatura e Carimbo do Revendedor: \_\_\_\_\_

\*Nota: o número de identificação encontrasse na etiqueta do produto.

## **KIT COMPRESSOR KC-6**



- ① PISTOLA DE PINTURA POR GRAVIDADE;**
- ② PISTOLA DE AR;**
- ③ BICO DE ENCHER BOLA;**
- ④ BICO DE ENCHER PNEUS;**
- ⑤ CALIBRADOR DE PNEUS;**
- ⑥ MANGUEIRA DE 3 METROS.**

## PREPARAÇÃO PARA OPERAÇÃO DE PINTURA/PULVERIZAÇÃO

### Características Técnicas e Principais Componentes

#### PISTOLA DE PINTURA

Capacidade de Volume: 450 ml

Pressão máxima: 40 psi

Bico: 1,5 mm

Pulverização de motores de automóveis, motos e outros.



Pinturas de grades, venezianas e portas.



Pinturas de móveis e eletrodomésticos.

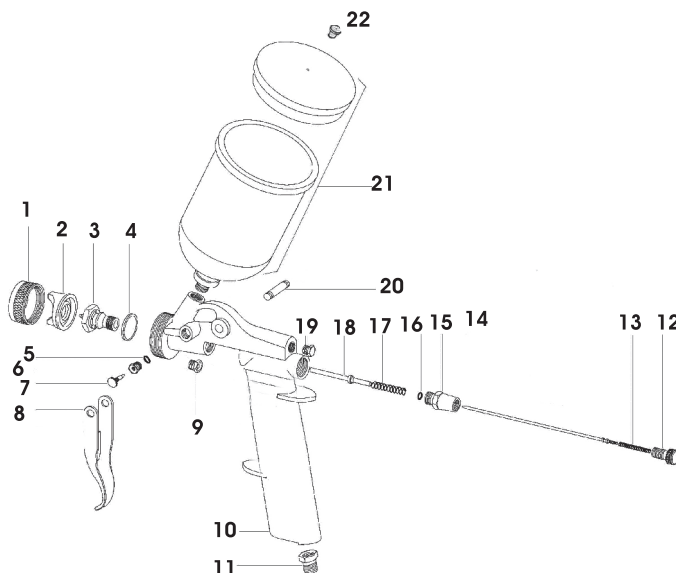


### APLICAÇÕES

Ideal para pinturas diversas. Possui bico e agulha em aço inoxidável com regulagem do leque ou jato.

### APRESENTAÇÃO DO PRODUTO

1. Anel com rosca
2. Protetor do bico
3. Bico
4. Guarnição
5. Anel O'ring da válvula
6. Porta guarnição
7. Regulador de leque
8. Gatilho
9. Porta guarnição
10. Cabo
11. Niple de entrada
12. Regulador da agulha
13. Mola da agulha
14. Agulha
15. Culatra
16. Anel O'ring
17. Mola
18. Válvula
19. Tampa de ar
20. Eixo do gatilho
21. Caneca com tampa
22. Botão de respiro da tampa



### PREPARAÇÃO

1. Solte a tampa da caneca (21).
2. Abasteça  $\frac{3}{4}$  da caneca filtrando o material a ser utilizado com meia de nylon ou outro elemento filtrante. Recoloque a tampa na caneca e aperte-a firmemente.
3. Para ajustar a vazão e o acabamento, gire o Botão do regulador da agulha (12).

5. Antes de iniciar a pintura, teste a vazão de tinta em outra superfície, começando com o Botão do regulador da agulha (12) totalmente fechado. Aperte o gatilho (8) e gire lentamente o regulador da agulha até atingir o jato desejado.

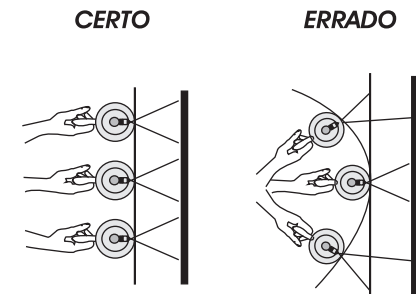
## OPERAÇÃO DE PINTURA

Conecte a mangueira na pistola, conforme a necessidade de acordo com as instruções do Fabricante.

Sempre que usar a pistola para pintura, siga as instruções de aplicação e limpeza da área a ser pintada. Conserve a pistola sempre na posição vertical para uniformidade da camada de tinta aplicada, como, também, evitar o entupimento da passagem de ar.

O movimento correto da pistola de pintura é lateral (passada, mantendo sempre uma movimentação paralela com a peça que está sendo pintada), para aplicação da tinta. Conforme figura 1.

figura 1.



### Observação:

Jamais pare o movimento da pistola durante a pintura. Em caso da tinta escorrer na superfície onde está sendo aplicada, a pistola pode estar muito próxima ou pode estar sendo aplicada muita tinta em uma única demão ou a técnica de recobrimento não está adequada. Se a névoa estiver excessiva ou o spray estiver se dissipando no ar sem se depositar na superfície é porque a pistola pode estar muito longe da superfície.

Solte o gatilho (12) no final de cada passada enquanto a pistola ainda está se movendo e inicie a passada seguinte de tal forma que a pistola já esteja em movimento quando o gatilho for acionado.

Cada passada da pistola deve recobrir aproximadamente metade da passada anterior. Não tente obter uma cobertura completa no primeiro passe.

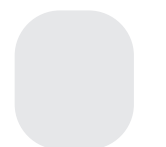
**OBS.:** Duas ou mais demãos leves são melhores do que um passe pesado.

**Nota :** Se a aplicação apresentar concentração elevada nas partes superior e inferior, isto significa que o bico da pistola está obstruído e deverá ser limpo.

A Figura 2 ilustra um bom exemplo de aplicação de tinta. Se a aplicação apresentar uma concentração elevada de tinta no centro conforme a Figura (A), significa que o produto deve ser diluído. Se a aplicação apresentar concentração elevada nas partes superior e inferior conforme Figura (B) e (C), significa que a ponta de agulha ou os bicos de ar estão parcialmente obstruídos e deverão ser limpos.

figura 2.

figura (A)



DISTRIBUIÇÃO HOMOGÊNEA DE TINTA

figura (B)



ALTA CONCENTRAÇÃO NO CENTRO

Figura (C)



ALTA CONCENTRAÇÃO NO FUNDO