

## Certificado de Garantia

Assegura-se a este produto garantia contra qualquer defeito de material ou de fabricação que nele se apresente no período de 1 ano, contado a partir da data de aquisição pelo consumidor final.

Os serviços de garantia a serem prestados são restritos unicamente à substituição ou conserto gratuito das peças defeituosas, desde que, a critério de um técnico credenciado, for identificado defeito de fabricação, constate-se falha em condições normais de uso, durante a vigência desta garantia.

A garantia torna-se nula e sem efeito se este produto sofrer qualquer dano provocado por acidente, agentes da natureza, desgaste natural das peças e componentes, uso abusivo ou em desacordo com as instruções de utilização fornecidos com este produto, defeitos ou danos causados pelo descuido do usuário no manuseio, apresentar sinais de violação, ajuste ou conserto por pessoas não autorizadas ou adaptações.

A garantia não inclui consumíveis como, por exemplo, combustíveis e/ou lubrificantes. Será considerada nula a garantia se este certificado apresentar rasuras ou modificações.

Os serviços acima mencionados, somente serão prestados nos locais autorizados e indicados pela Ferrari. O proprietário se responsabiliza pelas despesas e riscos de transporte (ida e volta) do produto a esses locais. Caso não haja esse serviço em sua localidade, o proprietário se responsabiliza pelas despesas e riscos de ida do produto aos locais autorizados pela Ferrari e as despesas e riscos de transporte de volta do produto ao proprietário, é de responsabilidade da Ferrari.

O certificado, devidamente preenchido pelo revendedor, deve ser apresentado juntamente com a respectiva nota fiscal de venda em qualquer caso de reclamação.

**A Nota:** A garantia torna-se nula se o equipamento for devolvido sem seus respectivos acessórios, descritos na embalagem ou no manual.

Acesse também nosso site: [www.ferrarinet.com.br](http://www.ferrarinet.com.br) e conheça toda nossa linha de produtos.

**Observação:** Caso não haja Serviço Autorizado em sua localidade, favor ligar para o telefone (11) 2105-7500, ou acessar o site: [www.ferrarinet.com.br](http://www.ferrarinet.com.br)

Nome do Comprador: \_\_\_\_\_

Nº. Da Nota Fiscal: \_\_\_\_\_ Data: \_\_\_/\_\_\_/\_\_\_ N° de Identificação\*: \_\_\_\_\_

Assinatura e Carimbo do Revendedor: \_\_\_\_\_

\*Nota: o número de identificação encontrasse na etiqueta do produto.

## Kit Compressor KC-3



### Parabéns,

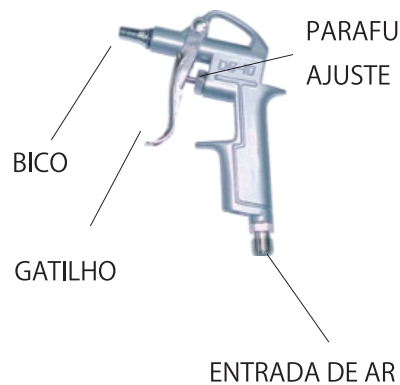
Você acaba de adquirir mais um produto com a qualidade Ferrari, empresa preocupada em oferecer sempre qualidade, honestidade e segurança ao seus usuários.

Leia atentamente todas as instruções contidas neste manual para obter o máximo de desempenho e durabilidade do produto.

### Características Técnicas:

- (A) Pistola de Pintura:** Pressão de trabalho 50psi: 4 bar (Leque de spray: 110 - 200 ml/min)  
0.42 kgs - Niple de 1/4" - Caneca 750 ml - Bico 1.5mm
- (B) Pistola de ar:** Pressão de trabalho: 2-4 bar
- (C) Mangueira:** Comprimento 2,5M - Rosca de 1/4" - Pressão máxima de trabalho 10 bar

## PISTOLA DE AR



## PISTOLA DE AR

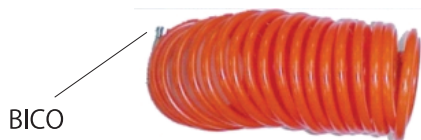
Modo de usar:

1. Conecte a pistola ao compressor de ar com mangueira apropriada.
2. Certifique-se que o bico está conectado ao corpo da pistola firmemente.
3. Aponte o bico às partes que deseja soprar e aperte o gatilho.

### ATENÇÃO:

Cuidado com o ar comprimido. Não aponte para pessoas ou animais. Use óculos de proteção, o sopro de ar pode gerar detritos e poeira na direção do operador.

## MANGUEIRA



## MANGUEIRA

Modo de usar:

1. Conecte nas dois bicos da mangueira, em seguida ao compressor de ar com saída de 1/4" apropriada.
2. Certifique-se que os conectores estão bem conectados a saída de ar do compressor.
3. Anule todo ar sobre a rosca, se necessário vede com fita de vedação. Encaixa a outra parte na pistola de ar ou pintura, ou pulverização e realize o trabalho.

### ATENÇÃO:

Cuidado com o ar comprimido. Não aponte para pessoas ou animais. Use óculos de proteção, o sopro de ar pode gerar detritos e poeira na direção do operador.

## Solução:

- Encha a caneca.
- Não incline a pistola.
- Limpe a passagem de fluido.
- Aperte ou substitua o conjunto bico e agulha.
- Aperte firmemente a caneca.
- Substitua a guarnição.

## NÃO PULVERIZA

### Motivo:

- Furos entupidos na ponta da agulha.
- Botão de ajuste de vazão de fluido fechado.
- Bico de ar solta.

### Solução:

- Limpe os furos.
- Abra o botão de ajuste de vazão do fluido.
- Aperte-a firmemente.

## PINGOS OU ESCORRIMENTOS DE MATERIAL PELO BICO

### Motivo:

- Ponta de agulha desgastada ou danificada.

### Solução:

- Troque o conjunto bico, agulha e guarnição.

## VAZAMENTO DE MATERIAL PELA GUARNIÇÃO OU GAXETA

### Motivo:

- Caneca solta.
- Parafuso solto.

### Solução:

- Aperte-a ou troque as guarnições.
- Aperte-o firmemente.

## MANUTENÇÃO:

Despeje o detergente em outro reservatório e limpe a passagem de detergente e o bico com thinner. Utilize um pano suave com um pouco de thinner para limpar o corpo da pistola e superfície do reservatório. Em hipótese alguma retire outras peças para limpeza, nem submeta o corpo da pistola a ação direta de solvente, pois este fato provocará a destruição das vedações. Não utilize objetos metálicos e pontiagudos, pois isso danificará as furações, que se não estiverem na calibragem exata, provocarão defeitos na pintura. É muito importante para a durabilidade da pistola FERRARI a lubrificação da agulha com vaselina líquida, imediatamente após a limpeza. Após a limpeza da agulha, coloque solvente no interior da mesma e esguiche até o mesmo sair limpo.

## RECOMENDAÇÕES IMPORTANTES

Antes de utilizar o produto, recomendamos a leitura deste manual, e a observação de determinadas medidas básicas de segurança a fim de se evitar, acidentes pessoais, riscos de incêndio, bem como danos ao produto.

## APLICAÇÕES

A Pistola de Pintura é ideal para pinturas diversas em residências, podendo ser utilizada também para pulverização.



Pulverização de motores de automóveis, motos e outros.



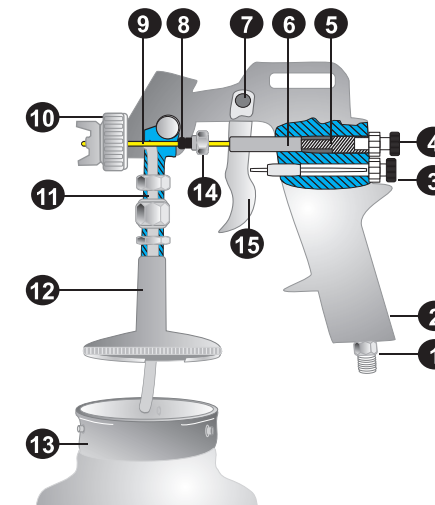
Pinturas de grades, venezianas e portas.




Pinturas de móveis e eletrodomésticos.

## APRESENTAÇÃO DO PRODUTO

- Niple entrada de ar
- Corpo da pistola
- Regulador do gatilho
- Regulador da agulha
- Botão de ajuste
- Conjunto da agulha
- Fixador do catilho
- Guarnição
- Agulha
- Capa do bico
- Tubo do fluido
- Tampa da caneca
- Caneca (1 litro)
- Parafuso de ajuste
- Gatilho



Prepare o material a ser utilizado de acordo com as instruções do fabricante.

- Solte a caneca (13) do corpo da pistola (1).
- Abasteça  $\frac{3}{4}$  da caneca, filtrando o material a ser utilizado com meia de nylon ou outro elemento filtrante. Recoloque a caneca no corpo da pistola e aperte-a firmemente.
- O bico de ar permite aplicar material de baixa viscosidade.  (Tipo jato)
- Para ajustar a vazão e o acabamento, gire o regulador da agulha (4).

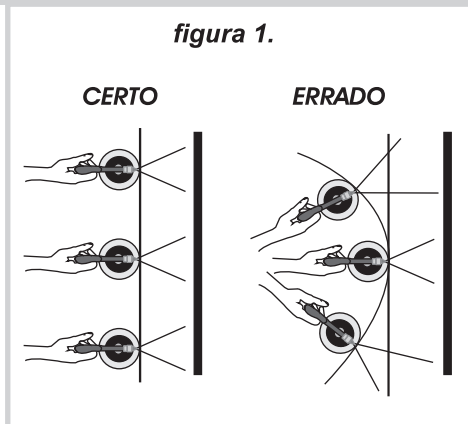
5. Antes de iniciar a pintura, teste a vazão de tinta em outra superfície, começando com o regulador da agulha (2) totalmente fechado. Aperte o gatilho (12) e gire lentamente o regulador da agulha até atingir o jato desejado.

## OPERAÇÃO DE PINTURA

Conecte a mangueira na pistola, conforme a necessidade de acordo com as instruções do Fabricante.

Sempre que usar a pistola para pintura, siga as instruções de aplicação e limpeza da área a ser pintada. Conserve a pistola sempre na posição vertical para uniformidade da camada de tinta aplicada, como, também, evitar o entupimento da passagem de ar.

O movimento correto da pistola de pintura é lateral (passada, mantendo sempre uma movimentação paralela com a peça que está sendo pintada), para aplicação da tinta. Conforme figura 1.



### Observação:

Jamais pare o movimento da pistola durante a pintura. Em caso da tinta escorrer na superfície onde está sendo aplicada, a pistola pode estar muito próxima ou pode estar sendo aplicada muita tinta em uma única demão ou a técnica de recobrimento não está adequada. Se a névoa estiver excessiva ou o spray estiver se dissipando no ar sem se depositar na superfície é porque a pistola pode estar muito longe da superfície.

Solte o gatilho (12) no final de cada passada enquanto a pistola ainda está se movendo e inicie a passada seguinte de tal forma que a pistola já esteja em movimento quando o gatilho for acionado.

Cada passada da pistola deve recobrir aproximadamente metade da passada anterior. Não tente obter uma cobertura completa no primeiro passe.

**OBS.:** Duas ou mais demãos leves são melhores do que um passe pesado.

**Nota :** Se a aplicação apresentar concentração elevada nas partes superior e inferior, isto significa que o bico da pistola está obstruído e deverá ser limpo.

A Figura 2 ilustra um bom exemplo de aplicação de tinta. Se a aplicação apresentar uma concentração elevada de tinta no centro conforme a Figura (A), significa que o produto deve ser diluído. Se a aplicação apresentar concentração elevada nas partes superior e inferior conforme Figura (B) e (C), significa que a ponta de agulha ou os bicos de ar estão parcialmente obstruídos e deverão ser limpos.

### figura 2.



DISTRIBUIÇÃO  
HOMOGÊNEA DE TINTA

ALTA CONCENTRAÇÃO  
NO CENTRO

ALTA CONCENTRAÇÃO  
NO FUNDO

## OPERAÇÃO DE PULVERIZAÇÃO

Ao final de cada serviço, limpe e lubrifique a pistola da seguinte forma:

Solte a caneca do corpo da pistola.

Vire o copo da pistola com a ponta da agulha apontada para cima.

Encha com solvente sua câmara e deixe o mesmo escorrer totalmente em um recipiente.

Coloque um pouco de solvente na caneca e fixe-a novamente no corpo da pistola.

Pulverize o solvente dentro de um recipiente, agitando a pistola para soltar a tinta do interior da caneca e limpar a passagem do fluido. Repita esta operação até que o solvente saia limpo da pistola.

Desconecte a pistola da mangueira.

Remova a capa de ar, o bico do fluido e a agulha. Escove-os com solvente e seque-os. Para remover a agulha, solte completamente o seu regulador.

Solte a caneca e complete a limpeza da pistola com um pano úmido em solvente.

**Observação: Não use soluções alcalinas (soda e ácidos) para a limpeza.**

## DÚVIDAS E SOLUÇÕES

### COM RELAÇÃO A PINTURA

**Configuração carregada em cima, em baixo ou em curva.**

#### Motivo:

- Acúmulo de material no bico de ar.
- Obstrução parcial nos orifícios de passagem da tinta.
- Acúmulo de material na ponta da agulha ou obstrução parcial da mesma.

#### Solução:

- Remova o bico e lave-o com solvente.
- Remova o bico e lave a ponta da agulha com solvente.

**Configuração carregada no centro.**

#### Motivo:

- Excesso de material.
- Material muito viscoso.

#### Solução:

- Reduza o fluxo de material, fechando o botão de ajuste de vazão de fluido.
- Dilua o material.

## PULVERIZAÇÃO INTERMITENTE OU ONDULANTE

#### Motivo:

- Pouco material na caneca.
- Pistola inclinada num ângulo excessivo.
- Passagem de fluido obstruída.
- Ponta da agulha solta ou danificada.
- Caneca Solta.
- Guarnição danificada.