

## Certificado de Garantia

Assegura-se a este produto garantia contra qualquer defeito de material ou de fabricação que nele se apresente no período de 1 ano, contado a partir da data de aquisição pelo consumidor final.

Os serviços de garantia a serem prestados são restritos unicamente à substituição ou conserto gratuito das peças defeituosas, desde que, a critério de um técnico credenciado, for identificado defeito de fabricação, constate-se falha em condições normais de uso, durante a vigência desta garantia.

A garantia torna-se nula e sem efeito se este produto sofrer qualquer dano provocado por acidente, agentes da natureza, desgaste natural das peças e componentes, uso abusivo ou em desacordo com as instruções de utilização fornecidos com este produto, defeitos ou danos causados pelo descuido do usuário no manuseio, apresentar sinais de violação, ajuste ou conserto por pessoas não autorizadas ou adaptações.

A garantia não inclui consumíveis como, por exemplo, combustíveis e/ou lubrificantes. Será considerada nula a garantia se este certificado apresentar rasuras ou modificações.

Os serviços acima mencionados, somente serão prestados nos locais autorizados e indicados pela Ferrari. O proprietário se responsabiliza pelas despesas e riscos de transporte (ida e volta) do produto a esses locais. Caso não haja esse serviço em sua localidade, o proprietário se responsabiliza pelas despesas e riscos de ida do produto aos locais autorizados pela Ferrari e as despesas e riscos de transporte de volta do produto ao proprietário, é de responsabilidade da Ferrari.

O certificado, devidamente preenchido pelo revendedor, deve ser apresentado juntamente com a respectiva nota fiscal de venda em qualquer caso de reclamação.

**A Nota:** A garantia torna-se nula se o equipamento for devolvido sem seus respectivos acessórios, descritos na embalagem ou no manual.

Acesse também nosso site: [www.ferrarinet.com.br](http://www.ferrarinet.com.br) e conheça toda nossa linha de produtos.

**Observação:** Caso não haja Serviço Autorizado em sua localidade, favor ligar para o telefone (11) 2105-7500, ou acessar o site: [www.ferrarinet.com.br](http://www.ferrarinet.com.br)

Nome do Comprador: \_\_\_\_\_

Nº. Da Nota Fiscal: \_\_\_\_\_ Data: \_\_\_/\_\_\_/\_\_\_ Nº de Identificação\*: \_\_\_\_\_

Assinatura e Carimbo do Revendedor: \_\_\_\_\_

\*Nota: o número de identificação encontrasse na etiqueta do produto.

## SERRA MANUAL PARA ESQUADRIA SME-12



### CARACTERÍSTICAS TÉCNICAS:

Serra: 21"

Espessura de corte: 1 mm

Altura de corte: 120 mm

Largura de corte: 170 mm

Dimensões da embalagem: 240x 100x 650 mm

Peso: 4,4 kg

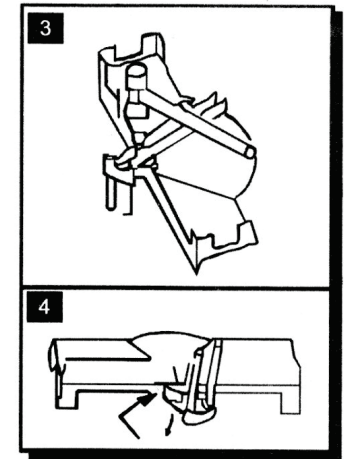
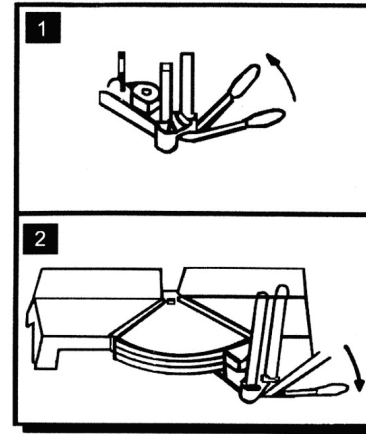
## IMPORTANTE

Antes de utilizar qualquer equipamento, recomendamos a leitura deste manual, bem como a observação de determinadas medidas básicas de segurança, a fim de se evitar acidentes pessoais, ou quebra do equipamento.

## INSTRUÇÕES DE SEGURANÇA

A SERRA MANUAL PARA ESQUADRIAS foi desenvolvida , tanto para utilização de Hobbistas, quanto de Profissionais na área. Ela é particularmente indicada para trabalhos como madeira, de corte de estruturas angulares, tanto na vertical, como no corte inclinado com relação ao plano horizontal. Bons exemplos disso são as molduras de 4,6 ou 8 lados, estantes para vidros, forros de teto, janelas, portas, malhetes para gavetas, cortinas e rodapés ( decoração em geral ) . Possui uma capacidade de corte de 120 mm de profundidade.É Um equipamento ideal para uma grande variedade de dimensões de madeira ou alumínio.

## MONTAGEM



Encaixar o pino ( A ) da travessa inferior com alavanca ( fig 1 ) no furo central ( 90° ) situado na parte inferior do corpo da serra manual ( fig 2 ).

Fixar as duas partes utilizando o pino de união ( fig 3 )

Introduzir os parafusos laterais de fixação ( fig 4 )

Instalar o arco de serra introduzindo-o nas 4 hastes da travessa inferior junto com os dois limitadores de profundidade de corte

Instalar o fixador lateral e o limitador longitudinal de corte

Fixar a base de madeira