

FERRARI®

Manual de instruções

SERRA CIRCULAR DE BANCADA FERRARI 10" SCM-1500W



MANUAL DE INSTRUÇÕES

NOTA: N° do Lote identificado na placa de características do equipamento.

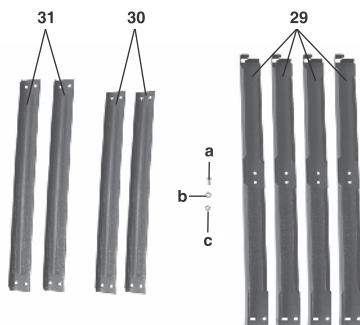
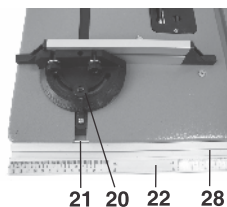
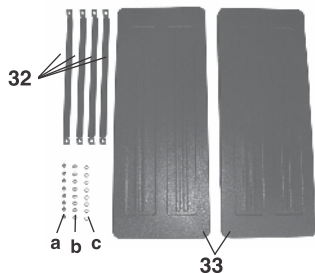
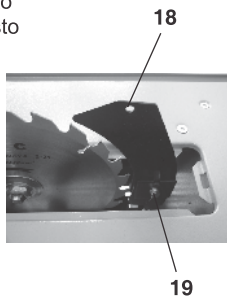
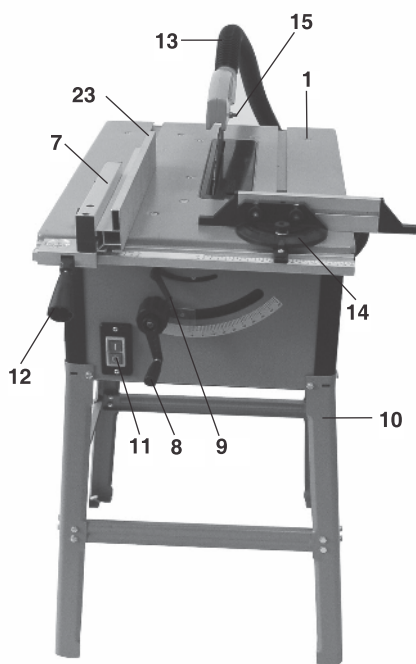
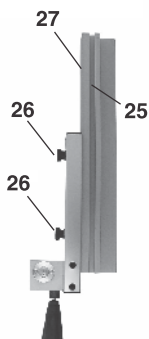
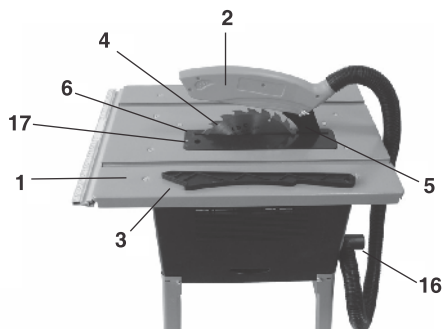


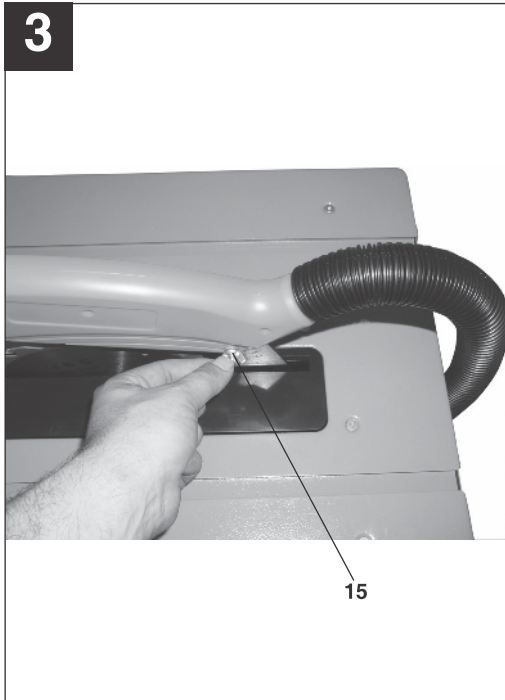
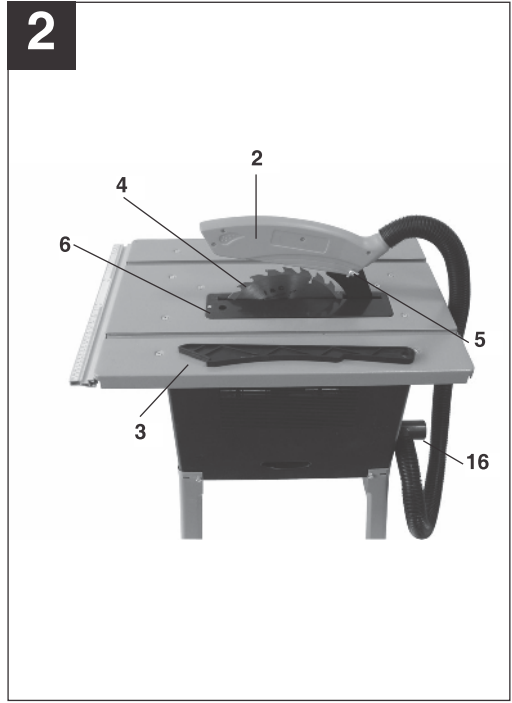
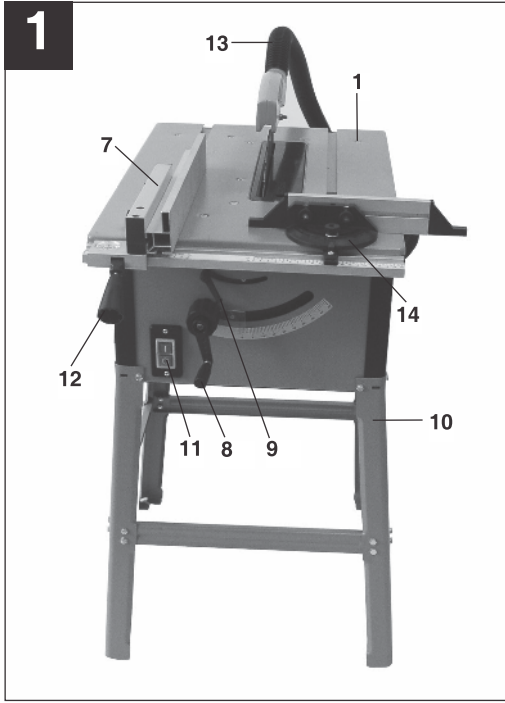
ATENÇÃO: Leia atentamente este manual antes de proceder com a instalação e utilização deste produto. Antes de operar o equipamento leia cuidadosamente, compreenda e respeite as instruções de segurança. A conexão elétrica deve ser realizada por um electricista qualificado e cumprirá com a Norma Técnica ABNT NBR5410:2010 e NR10.

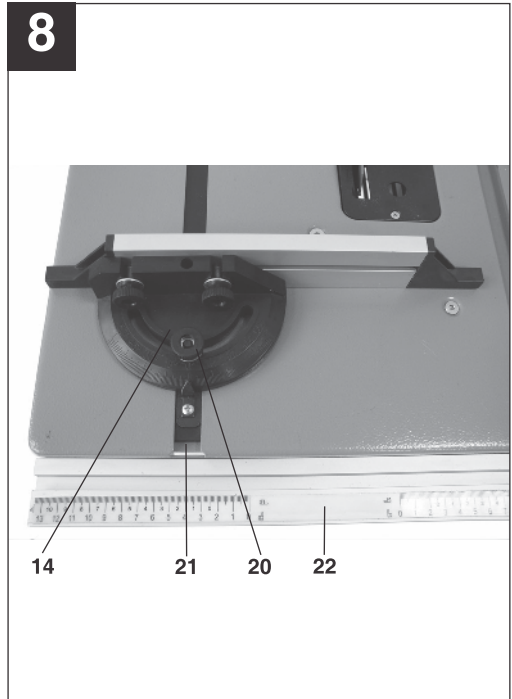
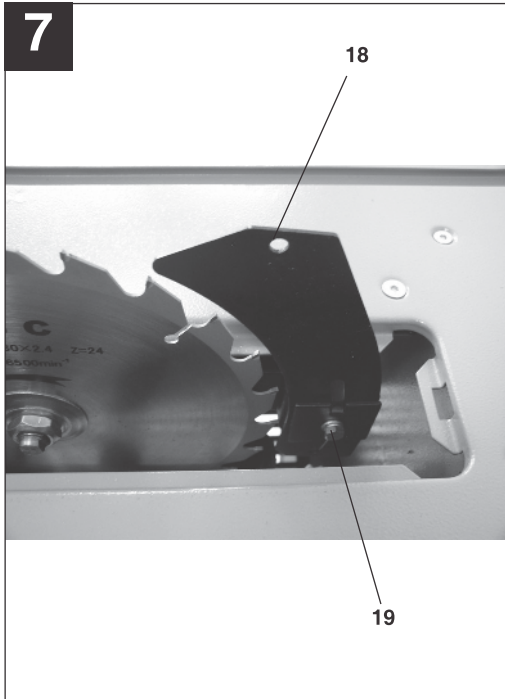
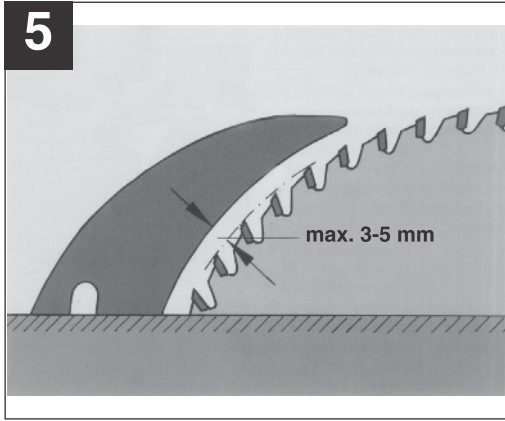


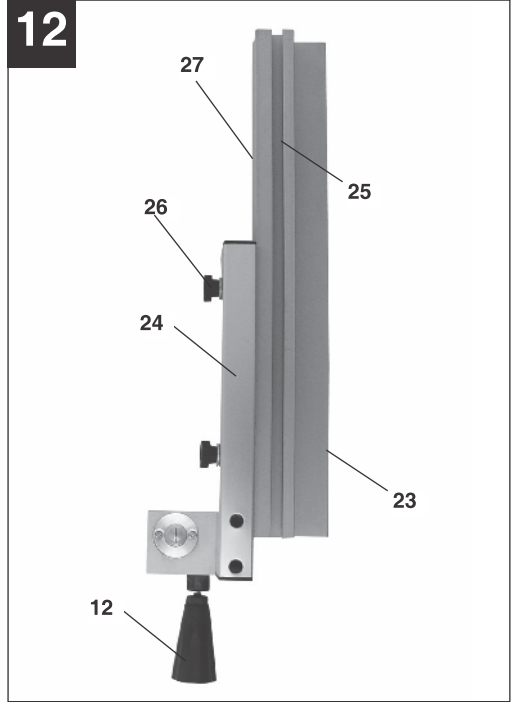
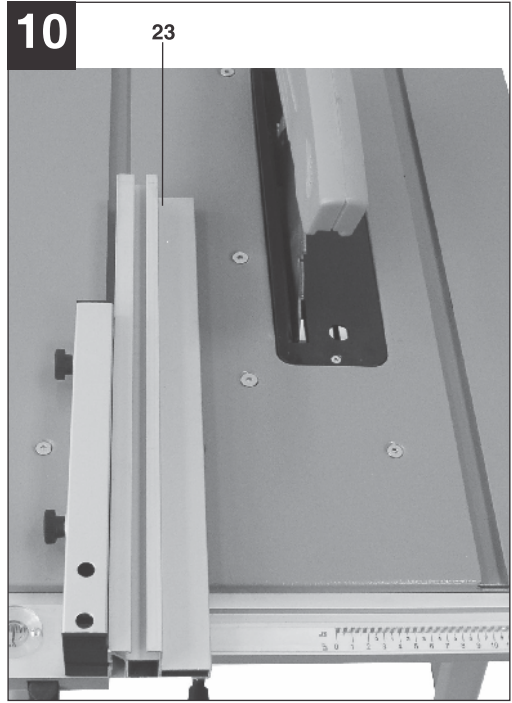
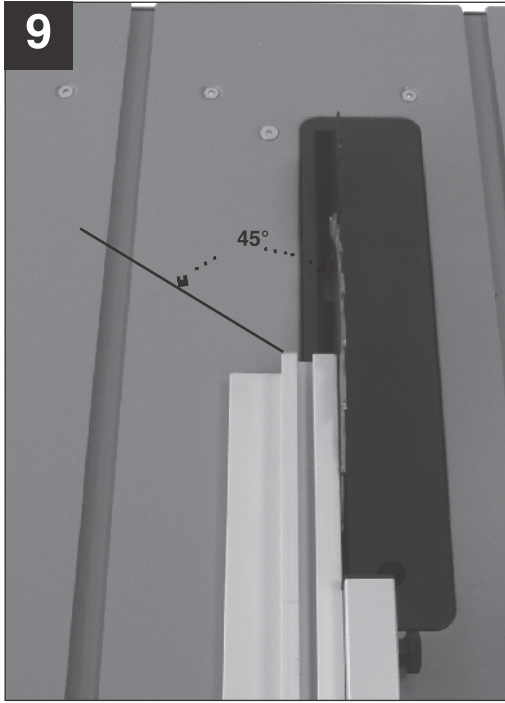
DESCRIÇÃO DO PRODUTO

- 1 Mesa da serra
- 2 Proteção do disco de serra
- 3 Bastão para empurrar
- 4 Disco de serra
- 5 Cunha abridora
- 6 Elemento de inserção da mesa
- 7 Guia paralela
- 8 Manivela
- 9 Punho de ajuste e de retenção
- 10 Bancada completa (4 pernas)
- 11 Interruptor para ligar/desligar
- 12 Alavanca excêntrica
- 13 Tubo flexível de aspiração (Duto)
- 14 Guia transversal 0° - 45°
- 15 Parafuso com porca borboleta
- 16 Adaptador de aspiração
- 17 Parafuso de cabeça escareada
- 18 Orifício da cunha abridora
- 19 Parafuso de fixação
- 20 Parafuso serrilhado
- 21 Ranhura da mesa
- 22 Escala
- 23 Barra de encosto
- 24 Suporte da barra de encosto
- 25 Ranhura da barra de encosto
- 26 Parafuso serrilhado
- 27 Ranhura
- 28 Barra guia
- 29 Pernas da bancada
- 30 Travessas transversais
- 31 Travessas longitudinais
- 32 Suportes
- 32 Extensor da mesa

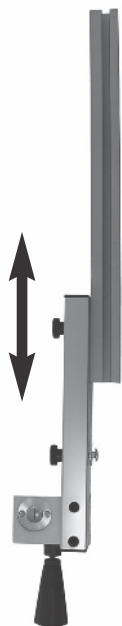








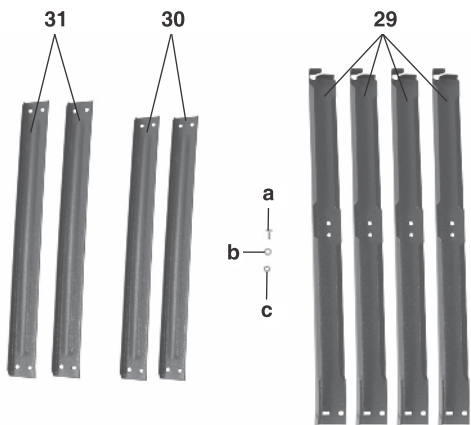
13



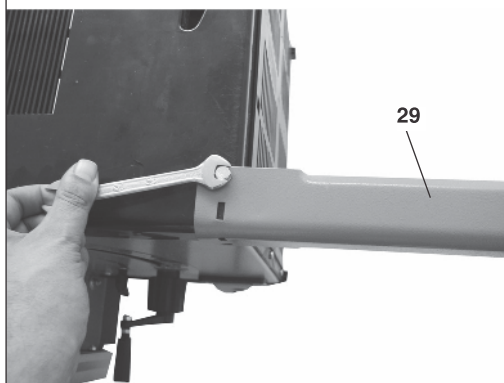
14

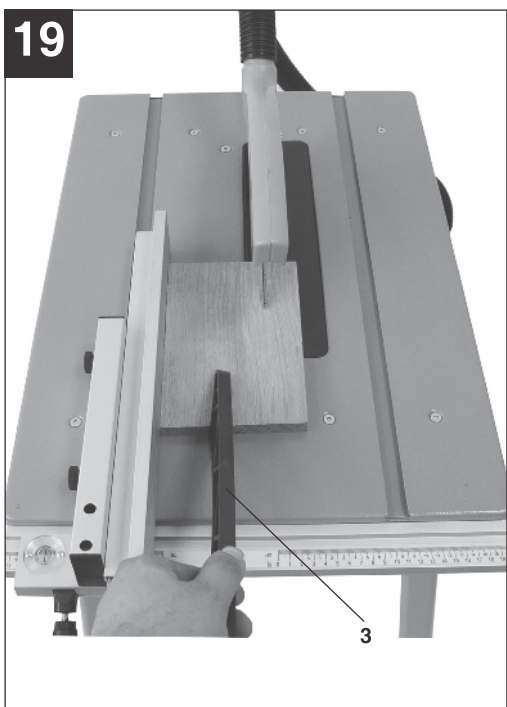
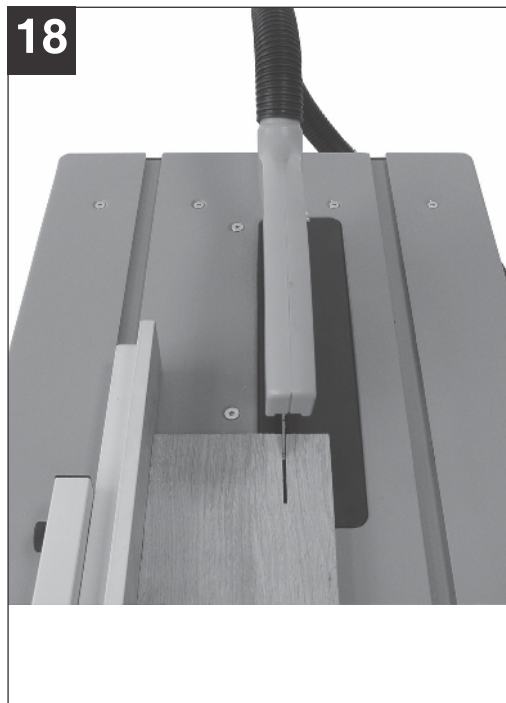
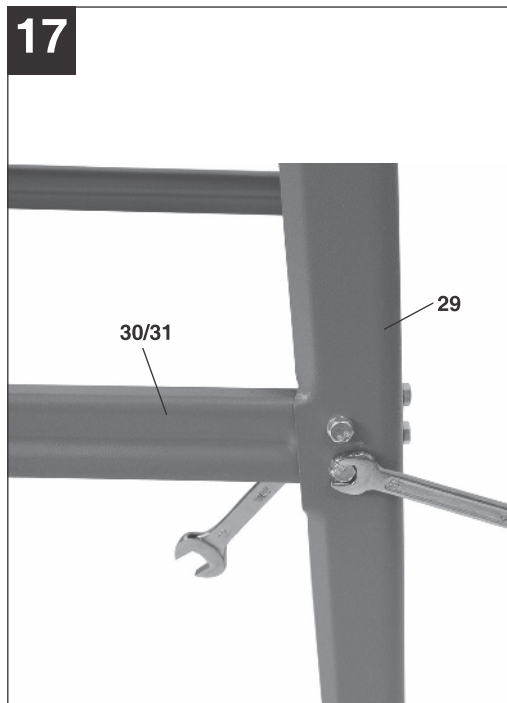


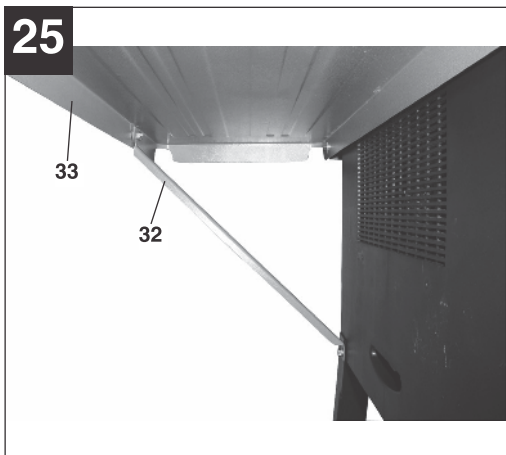
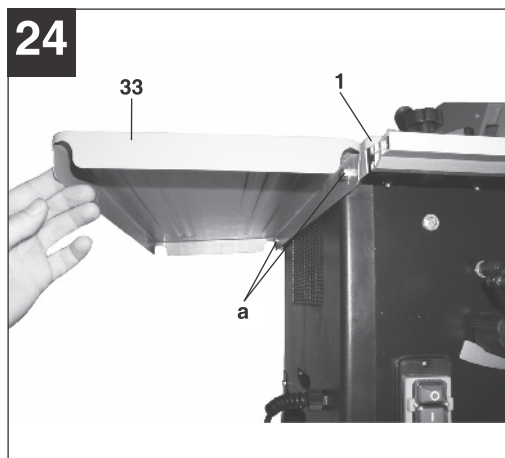
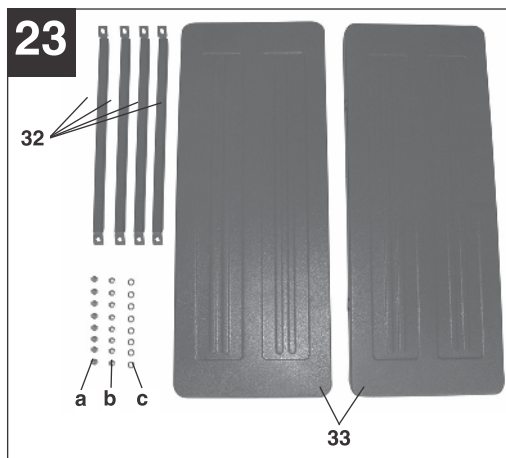
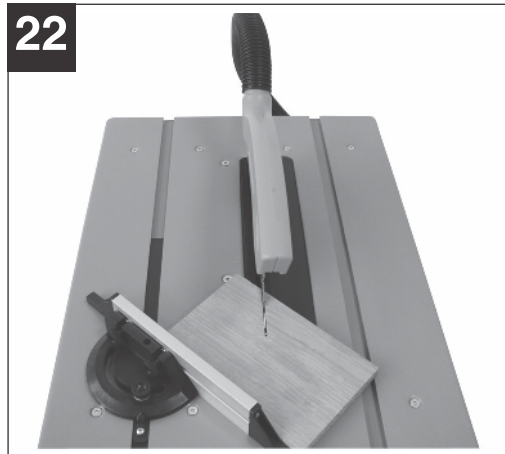
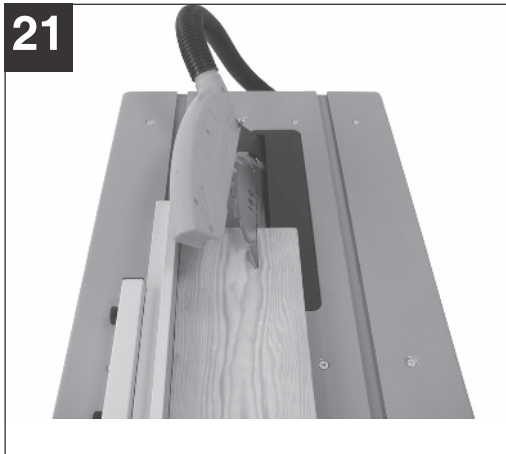
15



16









Atenção! Perigo de ferimento. Não aproxime as mãos do disco de serra em movimento.



Use uma proteção auditiva.
O ruído pode provocar perda auditiva.



Use uma máscara de proteção contra pó.
Durante os trabalhos em madeira e outros materiais pode formar-se pó prejudicial à saúde. Os materiais que contenham amianto não podem ser trabalhados!



Use óculos de proteção.
As faíscas produzidas durante o trabalho ou as cavacos, os estilhaços e a poeira que saem do produto, podem provocar danos à visão.

INFORMAÇÕES DE SEGURANÇA ADICIONAL

- Guarde estas informações.
- Consulte estas informações frequentemente.

1. Descrição do produto página 2

! Atenção

As fotos contidas neste manual são meramente ilustrativas e podem não retratar com exatidão a cor. Etiquetas, características técnicas estão sujeitas a alterações sem ou com aviso prévio.

Acessórios Inclusos

1. Disco de serra
1. Guia paralela
1. Guia angular de 0-45°
1. Bastão para empurrar

2. Desembalagem

Retire todas as peças da embalagem e verifique se estão completas, conforme descrição.

Remova o material da embalagem, assim como os dispositivos de segurança da embalagem e de transporte (caso existam).

Se possível, guarde a embalagem até ao término do período de garantia.

ATENÇÃO

O produto e o material da embalagem não são brinquedos! As crianças não devem brincar com sacos de plástico, películas ou peças de pequena dimensão! Existe o perigo de deglutição e asfixia!

3. Utilização adequada

A Serra Circular de Bancada Ferrari 10" SCM-1500, serve para efetuar cortes longitudinais e transversais em madeira moles, compatíveis com o tamanho da máquina.

Não é permitido cortar madeiras redondas (toras) ou duras por exemplo: Peroba, Ipê, aroeira, carvalho, etc.

As madeiras duras são as chamadas madeiras de lei.

A máquina só pode ser utilizada para os fins indicados neste manual. Qualquer outro tipo de utilização é considerado inadequado. Os danos e/ou ferimentos de qualquer tipo resultantes são da responsabilidade do usuário/operador e não do fabricante.

Chamamos a atenção para o fato de os nossos aparelhos terem sido concebidos para os fins aqui descritos. Não assumimos qualquer responsabilidade se o produto for utilizado de forma inadequada e diferente dos aqui mencionados.

Só é permitido usar discos de serra adequados para a máquina e conforme os dados característicos que constam neste manual. É proibido usar indiscriminadamente qualquer disco de corte.

Experiência do operador

De uma utilização adequada também faz parte o respeito pelas instruções de segurança, assim como pelas instruções de montagem e pelas indicações de funcionamento. As pessoas responsáveis pela operação e manutenção da máquina têm de estar familiarizadas com a mesma e ter conhecimento dos possíveis perigos.

Além disso, devem ser estritamente respeitadas as normas para prevenção de acidentes. Deverão ser respeitadas igualmente todas as demais regras gerais no domínio da medicina do trabalho e segurança no trabalho.

Atenção!

Ao utilizar ferramentas, devem ser respeitadas algumas medidas de segurança para prevenir ferimentos e danos.

Portanto, leia atentamente este manual de instruções. Guarde-o em um local seguro, para que o possa ser consultado a qualquer momento. Caso ceda o produto a outras pessoas, entregue também este manual de instruções.

Não nos responsabilizamos pelos acidentes ou danos causados pela não observância deste manual e das instruções de segurança.

Quaisquer alterações da máquina excluem completamente a responsabilidade do fabricante e por todos os danos que resultarem das mesmas.

Apesar do uso conforme as instruções, não são possíveis eliminar completamente certos fatores de riscos.

Instruções de segurança

Atenção!

Ao utilizar ferramentas elétricas, devem ser respeitadas as medidas básicas de segurança, a fim de se evitar riscos de incêndio, choques elétricos e acidentes pessoais.

Leia todas as instruções de segurança, antes de utilizar o produto.

Guarde as instruções de segurança em local seguro.

1. **Mantenha o local de trabalho arrumado**

– A desordem no local de trabalho pode ser motivo de acidente.

2. **Tenha em consideração o ambiente exterior**

– Não exponha as ferramentas elétricas à chuva. Não utilize ferramentas elétricas em locais úmidos ou molhados. Trabalhe em local bem iluminado. Não utilize ferramentas elétricas junto de líquidos ou gases inflamáveis.

3. **Evite choque elétrico**

– Verifique a tensão da rede elétrica onde será ligada a máquina e confira se a voltagem da rede está de acordo com a voltagem da máquina.

4. **Mantenha as crianças afastadas!**

– Não deixe que outras pessoas toquem na ferramenta ou no cabo elétrico. Não permita que permaneçam no seu local de trabalho.

5. **Guarde as ferramentas em local seguro**

– As ferramentas que não estão sendo utilizadas devem ser guardadas em local seco e onde crianças não tenham acesso.

6. **Não sobrecarregue a ferramenta**

– Conseguirá trabalhar melhor e com mais segurança se observar os limites indicados.

7. **Utilize a ferramenta apropriada**

– Não use ferramentas não indicadas para trabalhos pesados. Não empregue ferramentas em trabalhos e para fins à que não se destinam; não se sirva, por exemplo, de uma serra circular manual para cortar árvores ou troncos.

8. **Escolha roupas apropriadas para o trabalho**

– Não use roupas largas, camisa longas, pulseiras, relógios, pois podem prender em peça móvel. Se tiver cabelo comprido prenda-os.

9. **Utilize óculos de proteção**

– Coloque também uma máscara durante os trabalhos que produzam pó.

10. **Não force o cabo elétrico**

– Nunca transporte a ferramenta pelo cabo e não o puxe para tirar o plugue da tomada. Proteja o cabo de calor e evite o seu contato com óleo e objetos cortantes.

11. **Mantenha apoiada a madeira a ser cortada**

– Utilize dispositivos de fixação caso seja necessário, a fim de fixar a peça. Torna-se mais seguro do que o apoio com as mãos.

12. **Controle a sua posição**

– Evite posições fora do normal. Escolha uma posição segura e mantenha sempre o equilíbrio.

13. **Efetue uma manutenção cuidada das suas ferramentas**

– Tenha os discos sempre afiados e limpos, para que possa trabalhar bem e em segurança. Cumpra as instruções de conservação e manutenção, bem como as indicações acerca da substituição de discos. Controle regularmente o estado do plugue e do cabo elétrico, substituir por um técnico especializado da Rede Autorizada Ferrari, em caso de se encontrarem danificados. Mantenha os punhos secos e isentos de óleo e gordura.

14. **Não mantenha o produto ligado à rede elétrica**

– Quando não estiver em uso, antes da manutenção e ao trocar de acessórios, como por exemplo, o disco da serra, etc.

15. **Retire as chaves de ajuste**

– Antes de fazer a ligação, verifique se as chaves e ferramentas de ajuste foram previamente retiradas.

16. **Evite ligações despropositadas**

– Não transporte ferramentas ligadas à tomada e/ou com o dedo colocado no interruptor. Antes de ligar o produto à rede elétrica, certifique de que o interruptor de comando se encontra desligado.

17. **Cabo de extensão em ambiente externo**

– Em ambientes externos utilize apenas um cabo de extensão próprio para esse fim.

18. **Mantenha-se sempre atento**

– Atenção sempre no manuseio. Proceda com precaução. Não utilize a máquina, desde que sinta que não se consegue concentrar.

19. **Verifique se o produto apresenta danos**

– Antes de continuar a utilizar a ferramenta, verifique cuidadosamente se os dispositivos de proteção e peças que apresentam pequenos danos estão em condições de uso. Veja se as peças móveis funcionam devidamente, sem

encravarem ou se existem peças danificadas. Todas as peças têm que ser corretamente montadas, permitindo e garantindo um perfeito funcionamento do produto. Todas as peças e dispositivos de proteção que se encontrem danificados devem ser convenientemente reparados ou substituídos pelo serviço de assistência técnica. Também os interruptores de comando devem ser substituídos pelo serviço de assistência técnica. Não utilize as ferramentas caso o interruptor de comando não trabalhe.

20. **Atenção**

– Para sua própria segurança, nunca utilize acessórios ou aparelhos adicionais que não se encontrem indicados nas instruções deste manual, ou não sejam recomendados pela Ferrari.

21. **Repare a sua ferramenta em uma assistência autorizada Ferrari**

– As ferramentas elétricas são fabricadas de acordo com importantes normas de segurança. As manutenções das ferramentas elétricas só podem ser feitas em assistências autorizadas pela Ferrari, pois o usuário incorrerá em riscos de utilização adicionais.

22. **Ao Ligar um aspirador ou coletor de pó**

- Se houver dispositivos para a conexão de um aspirador de pó ou coletor de pó, certifique-se de que estes sejam ligados e utilizados.

Entregue as instruções de segurança a todas as pessoas que operam com a máquina.

Não utilize a serra para cortar lenha. Não efetue cortes transversais em madeiras roliças.

Cuidado! O disco de serra em rotação pode ferir seriamente as mãos e os dedos.

Antes da colocação em funcionamento verifique se a tensão na placa de características do produto coincide com a tensão da rede.

Assegure uma boa iluminação.

Não efetue trabalhos de corte na proximidade de líquidos ou gases inflamáveis.

Durante os trabalhos, recomenda-se o uso de calçado antiderrapante. Se tiver cabelos compridos, proteja-os com uma rede própria para esse efeito.

Mantenha as crianças afastadas do produto enquanto este estiver ligado à tomada.

Mantenha o local de trabalho livre de cavacos e de outros obstáculos.

Uma área de trabalho desarrumada aumenta o perigo de acidentes.

Não deixe que outras pessoas, nomeadamente crianças, mexam na ferramenta ou no cabo de alimentação. Mantenha-as afastadas do local de trabalho.

As pessoas que estiverem a utilizar a máquina não podem ser distraídas.

Respeite o sentido de rotação do motor e do disco de serra. Utilize apenas discos de serra cuja velocidade máxima admissível não seja inferior à velocidade máxima do eixo da serra circular de mesa e do material a ser cortado.

Não é permitido, em circunstância alguma, travar o movimento do disco de serra (4), pressionando-o de lado, depois de desligado o interruptor.

Monte apenas discos de serra (4) bem afiados e isentos de rupturas ou deformações.

Use apenas discos de serra recomendados pelo fabricante que correspondam à norma, tendo atenção que ao substituir o disco de serra, deve verificar se a largura de corte não é menor e se a espessura da folha mestre não é maior do que a espessura da cunha abridora (5).

Os discos de serra defeituosos (4) devem ser substituídos imediatamente.

Não utilize discos de serra que não correspondam aos dados característicos referidos neste manual de instruções.

Não prenda a Proteção do disco de serra (2) enquanto esta estiver aberta. Utilize e ajuste corretamente o dispositivo de proteção do disco de serra superior.

Os dispositivos de segurança (2, 5) existentes na máquina não podem ser desmontados ou desativados.

Substitua o elemento de inserção (6) se estiver gasto.

Utilize e ajuste corretamente a cunha abridora (5). A cunha abridora (5) é um dispositivo de proteção importante, que guia o material, evitando que a fenda de corte se feche atrás do disco de serra e que o material seja rechaçado. Tenha atenção à

espessura da cunha abridora.

O protetor do disco de serra (2) tem que ser aproximado da madeira a ser cortada a cada vez que a máquina for operada.

Utilize sempre o bastão para empurrar (3), ao efetuar cortes longitudinais em peças estreitas (largura inferior a 150 mm). Se não for utilizar o bastão para empurrar, guarde-o sempre junto à máquina.

Não corte peças que sejam pequenas para que possa segurá-las com as mãos sem perigo.

Atenção: Esta serra não é indicada para realizar cortes em imersão.

Trabalhe sempre ao lado do disco de serra.

Pressione a peça a trabalhar sempre com bastante firmeza contra a mesa (1).

Atenção: Cuidado para que os pedaços de madeira cortados não sejam apanhados pela videa (coroa) dentada do disco de serra e depois lançados violentamente contra o usuário.

Nunca retire estilhaços, cavacos ou partes de madeira entaladas com o disco de serra em movimento.

Desligue primeiro a máquina, antes de eliminar falhas ou remover pedaços de madeira

Retire o cabo de alimentação da tomada

Substitua o elemento de inserção da mesa (6) se a fenda de serragem estiver descentralizada.

Antes de ligar o produto, verifique sempre se as chaves ou ferramentas de ajuste não ficaram esquecidas no produto.

A máquina possui duas voltagens 127v ou 220v

A tomada de 220 V, deve ter proteção por fusível/disjuntor mínima de 10 A e se for ligada a uma tomada de 127 V, deve ter proteção por fusível/disjuntor mínima de 16 A.

Ruído e vibração

Os valores de ruído e de vibração foram apurados de acordo com a norma.

Operação

Nível de pressão		
acústica LpA	100,6 dB(A)	91 dB(A)
Incerteza KpA		3 dB
Nível de potência		
acústica LWA	112,6 dB(A)	104 dB(A)
Incerteza KWA		3 dB

Use uma proteção auditiva.

O ruído pode provocar danos auditivos.

**Riscos residuais depende também da utilização!
Mesmo quando esta máquina é utilizada adequadamente existe sempre riscos residuais.**

1. Lesões pulmonares, caso não seja utilizada uma máscara de proteção para pó adequada.
2. Lesões auditivas, caso não seja utilizada uma proteção auditiva adequada.
3. Danos para a saúde resultantes das vibrações na mão e no braço, caso a ferramenta seja utilizada durante um longo período de tempo ou se não for operada e feita à manutenção de forma adequada.

4. Dados técnicos

POTÊNCIA DO MOTOR:	1500W
ROTAÇÃO DO MOTOR:	5700RPM
TENSÃO NOMINAL:	127 VOLTS
DIÂMETRO DA SERRA:	Ø250MM (24 DENTES)
ALTURA MÁX DE CORTE:	85 MM (90°) / 65 MM (45°)
TAMANHO DA MESA	540 X 630 MM
MESA EXTENSÍVEL (2X)	540 X 300 MM
ALTURA DA MESA	870 MM
DIM. EMBALAGEM [LxAxC]:	700 X 520 X 300 MM
PESO LÍQUIDO/BRUTO:	19,5/21,5 KG

5. Antes da colocação em funcionamento

Antes de ligar a ferramenta, certifique-se de que os dados constantes na placa de características correspondem aos dados da rede elétrica.

Desembale a máquina e

verifique se apresenta danos de transporte.

A máquina tem de ser instalada de um modo seguro, ou seja, numa mesa de trabalho ou então bem fixa à base.

Antes da colocação em funcionamento, todas as coberturas e dispositivos de segurança têm de estar montados de forma adequada.

O disco da serra deverá funcionar sem qualquer impedimento.

No caso de madeiras já trabalhadas, verifique se existem corpos estranhos, como p. ex. pregos ou parafusos, etc.

Antes de acionar o interruptor para ligar/desligar certifique-se de que o disco de serra está bem montado e de que as peças móveis funcionam corretamente.

6. Montagem

Atenção! Deve se retirar o cabo de alimentação da tomada antes de efetuar trabalhos de manutenção, ajustes ou montagem da máquina.

6.1 Montagem da base (fig. 15/16/17)

Vire a serra circular de mesa e coloque-a no chão.

Parafuse as quatro pernas (29) a serra com as anilhas (b) e os parafusos de cabeça sextavada (a), sem apertar totalmente.

Em seguida, parafuse as travessas longitudinais (31) e as travessas transversais (30) às pernas através dos parafusos de cabeça sextavada (a), das anilhas (b) e das porcas (c), sem apertar totalmente.

Atenção: As travessas mais compridas devem ser fixadas na lateral.

Finalmente, aperte bem todos os parafusos e porcas da base.

6.2 Montagem/desmontagem da proteção do disco de serra (fig. 3)

Coloque a proteção do disco de serra (2) sobre a cunha abridora (5), de modo que o parafuso encaixe no orifício (18) da cunha abridora.

Não aperte totalmente o parafuso (15); a proteção do disco de serra deve manter-se móvel.

Fixe o tubo flexível de aspiração (13) ao adaptador de aspiração (16) e à proteção do disco de serra (2).

Ligue um dispositivo de aspiração adequado à saída do adaptador de aspiração (16).

A desmontagem é realizada na sequência inversa.

Importante!

Antes de iniciar o corte deve-se baixar a proteção do disco de serra (2) sobre a peça.

6.3. Ajustar a cunha abridora (fig. 3/5/6/7)

Atenção! Retire o cabo de alimentação da tomada

Ajuste o disco de serra (4) para a máxima profundidade de corte, colocando-o e fixando-o na posição 0°.

Desmonte a proteção do disco de serra (ver 6.2.)

Retire o elemento de inserção da mesa (6) (ver 6.4.)

Solte o parafuso de fixação (19).

6.3.1. Ajuste para cortes máximos (fig. 5/6/7)

Desloque a cunha abridora (5) para cima até que a distância entre a mesa da serra (1) e a borda superior da cunha abridora (5) seja de aprox. 10 cm.

A distância entre o disco de serra (4) e a cunha abridora (5) deve ser de 3 a 5mm.

Aperte novamente o parafuso (19) e monte o elemento de inserção da mesa (6) (fig. 6).

6.4 Substituição do elemento de inserção da mesa (fig. 6)

Para prevenir acidentes, substitua o elemento de inserção da mesa em caso de desgastes ou avaria.

Retire a proteção do disco de serra (2).

Remova o parafuso de cabeça escareada (17).

Retire o elemento de inserção da mesa (6) gasto ou danificado.

A montagem do novo elemento de inserção da mesa é realizada na sequência inversa

6.5 Montagem/substituição do disco de serra (fig.4)

Atenção! Retire o cabo de alimentação da tomada.

Retire o elemento de inserção da mesa soltando os dois parafusos de cabeça escareada (ver 6.4)

Solte a porca, colocando uma chave (tam. 24) na porca e aplicando outra chave (tam. 13) no eixo do motor. Gire a porca no sentido de rotação da mesa.

Atenção!

disco de serra.

Retire a flange exterior e remova o disco de serra antigo.

Antes de colocar a novo flange no disco de serra, limpe a cuidadosamente.

Para colocar e apertar o novo disco de serra proceda pela ordem inversa.

Atenção! Verifique o sentido de rotação; o ângulo de corte dos dentes deve apontar para frente (ver seta na proteção do disco de serra.)

Monte e ajuste novamente a cunha abridora (5) e a proteção do disco de serra (2) (ver 6.2.,6.3.)

Antes de voltar a trabalhar com a serra, verifique a se todos os dispositivos de proteção estão funcionando corretamente.

6.6 Montagem do extensor da bancada (fig. 24-25)

Fixe os extensores da bancada (33) à bancada da serra (1) através dos parafusos (a), porcas (b) e anilhas (c), sem apertar totalmente (fig. 24)

Parafuse os apoios (32) na carcaça da serra circular de bancada e nos extensores (33), sem apertar totalmente (fig. 25).

Alinhe os extensores da bancada (33) com a bancada da serra.

Por fim, aperte bem todos os parafusos (a).

7. Operação

7.1. Interruptor para ligar/desligar (fig. 1)

Para ligar a serra, pressione a tecla "I" verde.

Antes de começar a serrar, aguarde até o disco de serra alcançar a máxima rotação.

Para desligar novamente a serra, pressione a tecla vermelha "0".

7.2. Profundidade de corte (fig. 1)

Ajuste o disco de serra (4) para a profundidade de corte pretendida girando a manivela (8).

Para a esquerda: maior profundidade de corte

Para a direita: menor profundidade de corte

7.3. Guia paralela

7.3.1. Altura da barra de encosto (fig. 11/12/13)

A guia paralela (7) dispõe de duas faces com alturas diferentes.

Para materiais espessos, a barra de encosto (23) teve ser utilizada conforme a fig. 11 e para materiais finos conforme a fig. 10.

Para mudar a barra de encosto (23) para a

superfície de guia mais baixa, devem-se soltar os dois parafusos serrilhados (26) para soltar a barra de encosto (23) do suporte (24).

Retire os dois parafusos serrilhados (26) através da ranhura (27) na barra de encosto (23) e volte a montá-los na ranhura (25).

Volte a montar a barra de encosto (23) no suporte (24).

A mudança para a superfície de guia mais alta tem de ser feita da mesma forma.

7.3.2. Largura de corte

Para efetuar cortes longitudinais deve se usar a guia paralela (7).

A guia paralela (7) pode ser montada em ambos os lados da mesa da serra (1).

A guia paralela (7) deve ser colocada na barra-guia (28) da mesa da serra (1).

A guia paralela (7) pode ser ajustada para a medida desejada através da escala (22) na barra-guia (1).

Para posicionar a guia paralela na posição desejada, deve se pressionar a alavanca excêntrica (12).

7.3.3. Ajustar o comprimento da barra de encosto (fig. 9)

É possível deslocar a barra de encosto (23) no sentido longitudinal para evitar que a peça de trabalho fique presa.

Regra empírica: a extremidade traseira do encosto toca numa linha imaginária, que começa sensivelmente no meio do disco de serra e se prolonga para trás num ângulo inferior a 45°.

Ajuste a largura de corte necessária

- Desaperte os parafusos serrilhados (26) e empurre a barra de encosto (23) até tocar na linha imaginária de 45°.

- Volte a apertar os parafusos serrilhados (26).

7.4. Guia transversal (fig. 8)

Empurre a guia transversal (14) para dentro da ranhura (21) da mesa de serra.

Desaperte o parafuso serrilhado (20).

Gire a guia transversal (14) até que a seta aponte para a medida angular desejada.

Volte a apertar o parafuso serrilhado (20).

Atenção!

Não desloque demais a barra de encosto (23) em direção ao disco de serra.

A distância entre a barra de encosto (23) e o disco de serra (4) deverá ser de aprox. 2 cm.

7.5. Ajuste do ângulo (fig. 14)

Solte o punho de retenção (9)

Pode ajustar a medida angular desejada na escala girando o punho.

Fixe o punho de retenção na posição angular desejada.

8. Funcionamento

Atenção!!

Depois de cada ajuste recomendamos fazer um corte de ensaio para verificar as medidas ajustadas.

Depois de ligar a serra, espere até o disco de serra atingir a velocidade máxima antes de efetuar o corte.

Proceda com cuidado ao efetuar os cortes!

Recomendamos utilizar o produto com um aspirador de pó acoplado.

Verifique e limpe regularmente os canais de aspiração.

8.1. Efetuar cortes longitudinais (fig. 18)

Significa que a peça é cortada em sua maior dimensão.

Uma face da peça é pressionada contra a guia paralela (7), enquanto que o lado plano sobre a mesa da serra (1).

A proteção do disco de serra (2) deve sempre ser aproximada à peça.

Nunca adote uma posição de trabalho consonante a linha de corte.

Ajuste a guia paralela (7) de acordo com a altura e a largura da peça (ver 7.3.)

Ligue a serra.

Coloque as mãos (com os dedos fechados) sobre a peça e empurre-a ao longo da guia paralela (7) em direção ao disco de serra (4). Desloque a guia lateral, com a mão esquerda ou direita (dependendo da posição da guia paralela), somente até ao rebordo dianteiro da cobertura de proteção.

Empurre a peça sempre até o final da cunha abridora (5).

As aparas de corte permanecem sobre a mesa da serra (1), até o disco de serra (4) estar novamente na posição de descanso.

Ao cortar materiais longos apóie a extremidade para evitar que esta caia (p. ex. cavalete, etc.)!

8.1.2. Cortar peças estreitas (fig. 19)

Os cortes longitudinais em peças com largura inferior a 120 mm, têm que ser efetuados **impreterivelmente** com a ajuda de um bastão para empurrar (3).

O bastão para empurrar é fornecido com a máquina.

Se o bastão para empurrar estiver gasto ou danificado, substitua-o de imediato.

8.1.3. Cortar peças muito estreitas (fig. 20)

No caso dos cortes longitudinais em peças muito estreitas, com uma largura igual ou inferior a 30 mm, é necessário usar sempre um empurrador (não fornecido).

Neste caso, é necessário ter uma atenção a reduzida superfície de guia da guia paralela.

O empurrador não está incluído no material fornecido!

8.1.4. Efetuar cortes oblíquos (chanfros) (fig. 14/21)

Por norma, os cortes oblíquos são efetuados com a ajuda da guia paralela (7).

Ajuste o disco de serra (4) para a medida angular pretendida. (ver 7.5.)

Ajuste a guia paralela (7) de acordo com a altura e a largura da peça (ver 7.3.1).

Efetue o corte de acordo com a largura da peça (ver 8.1.1. e 8.1.2 e 8.1.3.)

8.1.5. Efetuar cortes transversais (fig. 22)

Empurre a guia transversal (14) em uma das duas ranhuras (21) da mesa da serra e ajuste a medida angular desejada. (ver 7.4.) Se o disco de serra (4) for colocado adicionalmente inclinado, utilize então a ranhura (21), que faz com que as suas mãos e a guia transversal não entrem em contato com a proteção do disco de serra.

Pressione firmemente a peça contra a guia transversal (14).

Ligue a serra.

Para efetuar o corte, empurre a guia transversal (14) e a peça em direção ao disco de serra.

Atenção:

Segure sempre na peça guiada e não a peça que resulta do corte.

Empurre sempre a guia transversal (14) até a peça estar totalmente cortada.

Volte a desligar a serra.

Remova as sobras apenas quando o disco de serra estiver completamente parado.

9. Manutenção

Atenção!

Retire o cabo de alimentação da tomada antes de qualquer trabalho de manutenção e limpeza.

Elimine regularmente todas as poeiras e demais sujeiras da máquina. A limpeza deve ser efetuada com uma escova ou um pano.

Não utilize produtos abrasivos para limpar as partes em plástico.

10. Eliminação e reciclagem (orientativo)

O produto encontra-se dentro de uma embalagem para evitar danos de transporte. Esta embalagem é matéria-prima, podendo ser reutilizada ou reciclada. O produto e os respectivos acessórios são de diferentes materiais, como por ex. o metal e o plástico. Os componentes que não estiverem em condições devem ter tratamento de lixo especial. Informe-se como reciclar. Proteja o Meio Ambiente!



ATENÇÃO

Trabalhos de manutenção ou reparações maiores que as descritas nesta seção, **DEVERÃO SER FEITAS POR PESSOA ESPECIALIZADO UNICAMENTE NO CENTRO DE SERVIÇOS AUTORIZADO FERRARI, segundo consta no site.**

MEIO AMBIENTE



Caso, depois de um longo uso seja necessário substituir este equipamento, **NÃO DESCARTE ENTRE OS RESÍDUOS DOMÉSTICOS.**

Destaque dela de uma forma segura ao meio ambiente.

CONTÉM: 1 SERRA | EXP HUIYANG MANUF LTDA | FABRICADO NA CHINA
IMP CARACOL COM DE MÁQ E FERR LTDA
CNPJ 60854650/0001-26 | CNPJ 60854650/0004-79
COMPOSIÇÃO: AÇO CARBONO / ALUMÍNIO / PLÁSTICO
VALIDADE: INDETERMINADA

www.ferrarinet.com.br

Rodovia Raposo Tavares, 21.042 - Km21 - Granja Viana - Cotia - SP - CEP 06709-015



CERTIFICADO DE GARANTIA:

Assegura-se a este produto garantia contra qualquer defeito de fabricação que nele se apresente no período de **12 meses (3 meses de garantia por lei e 9 meses de garantia concedido pela fábrica)**, após emissão de nota fiscal do consumidor final. Os serviços de garantia a serem prestados são restritos unicamente à substituição ou conserto das peças defeituosas, desde que, a critério de um técnico credenciado, for identificado defeito de fabricação, constando-se falha em condições normais de uso, durante a vigência desta garantia. Limitado a 36 meses da data de fabricação, descrito no número de lote identificado na placa de características do equipamento.

PARA PEÇAS DE DESGASTES NATURAIS COMO:

Serra, manivela, rolamentos, acessórios, a garantia é assegurada **por 6 meses (3 meses de garantia legal por lei, contando a partir da data de emissão da Nota Fiscal de Venda e 3 meses de garantia concedido pela Ferrari)**, contra eventuais defeitos de material ou fabricação, comprovados por laudo técnico devidamente assinado pelo nosso Assistente Técnico Ferrari Credenciado, onde constata-se falha em condições normais de uso durante a vigência da garantia.

A garantia torna-se nula e sem efeito se este produto sofrer qualquer dano provocado por acidente, agentes da natureza, desgaste natural das peças e componentes, uso abusivo ou em desacordo com as instruções de utilização fornecidos com este produto, defeitos ou danos causados pelo descuido do usuário no manuseio, apresentar sinais de violação, ajuste ou conserto por pessoas não autorizadas ou adaptações.

A garantia não inclui consumíveis como, por exemplo, combustíveis e/ou lubrificantes. Será considerada nula a garantia se este certificado apresentar rasuras ou modificações.

Os serviços acima mencionados, somente serão prestados nos locais autorizados e indicados pela Ferrari. O proprietário se responsabiliza pelas despesas e riscos de transporte (ida e volta) do produto a esses locais. Caso não haja esse serviço em sua localidade, o proprietário se responsabiliza pelas despesas e riscos de ida do produto aos locais autorizados pela Ferrari e as despesas e riscos de transporte de volta do produto ao proprietário, é de responsabilidade da Ferrari.

O certificado, devidamente preenchido pelo revendedor, deve ser apresentado juntamente com a respectiva nota fiscal de venda em qualquer caso de reclamação.

Nota: A garantia torna-se nula se o equipamento for devolvido sem seus respectivos acessórios, descritos na embalagem ou no manual.

Acesse também nosso site: www.ferrarinet.com.br e conheça toda nossa linha de produtos.

Sempre que necessário, entre em contato com a Central de Atendimento Ferrari pelo telefone:

(11) 2105-7500.

Observação: Caso não haja Serviço Autorizado em sua localidade, favor ligar para o telefone (11) 2105-7500, ou acessar o site: www.ferrarinet.com.br

Nome do Comprador: _____

Nº. Da Nota Fiscal: _____ Data: ____/____/____

Nº de identificação do Produto: _____

Assinatura e Carimbo do Revendedor: _____



Caracol Comércio de Máquinas e Ferramentas Ltda.