

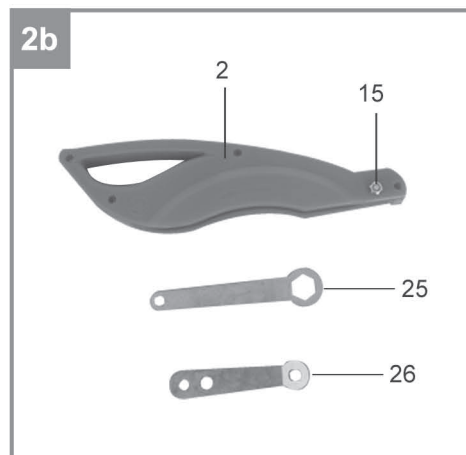
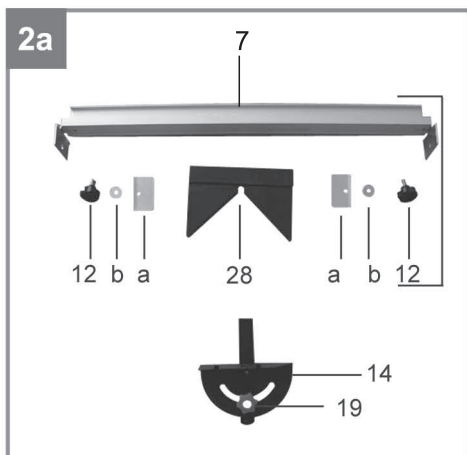
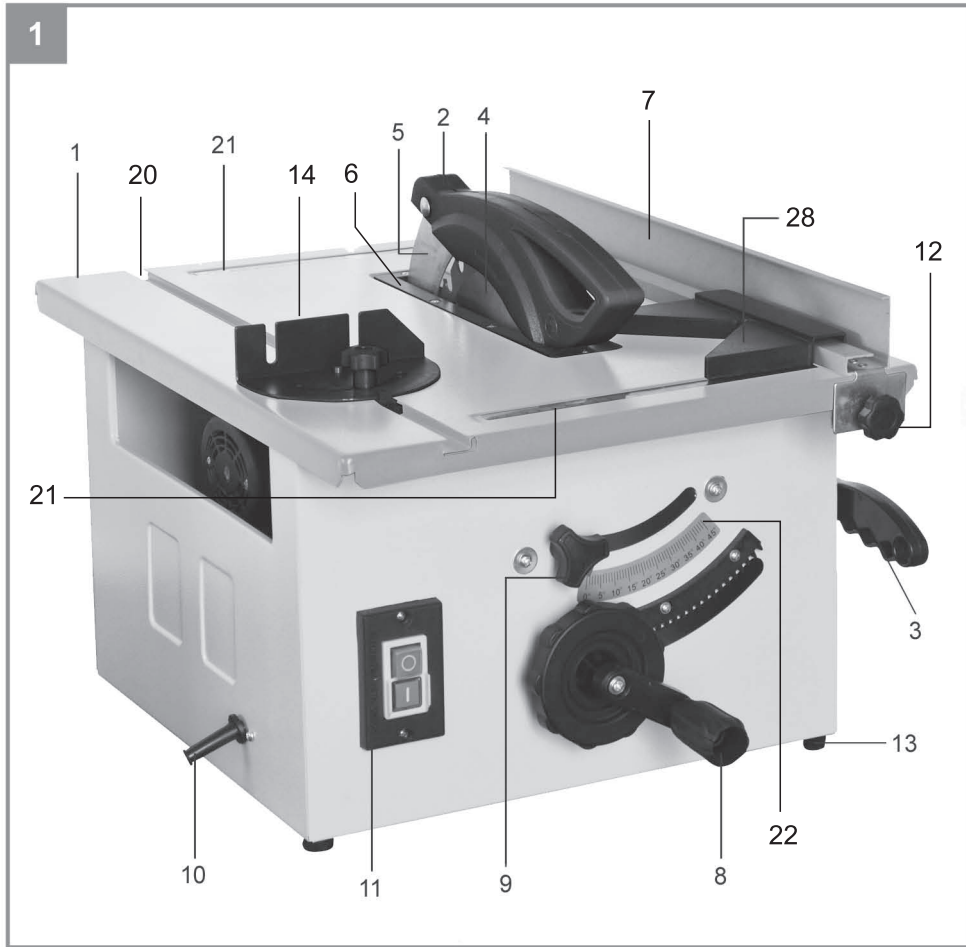
FERRARI®

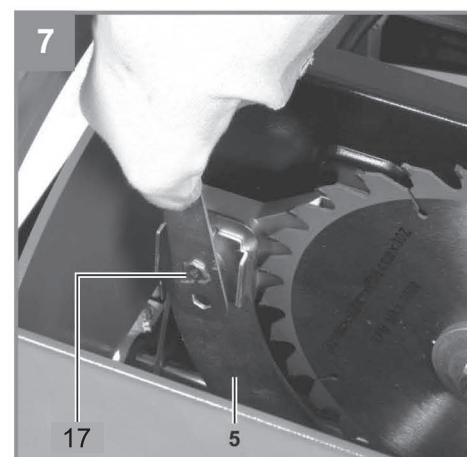
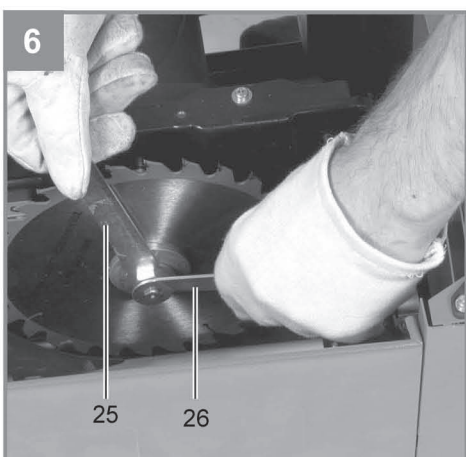
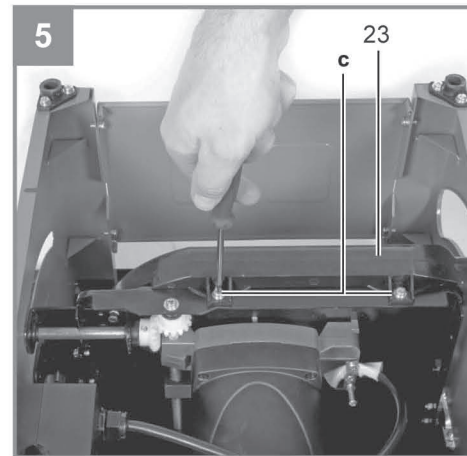
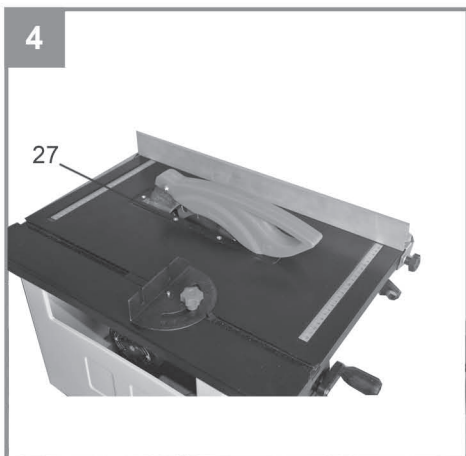
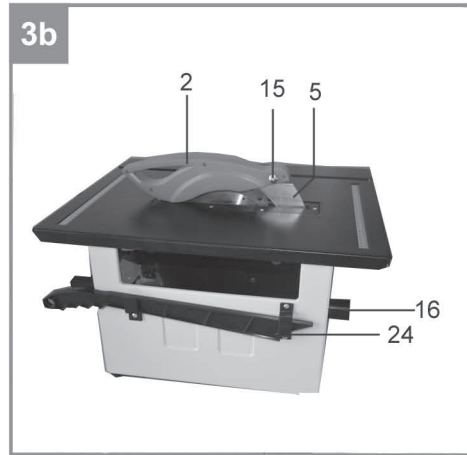
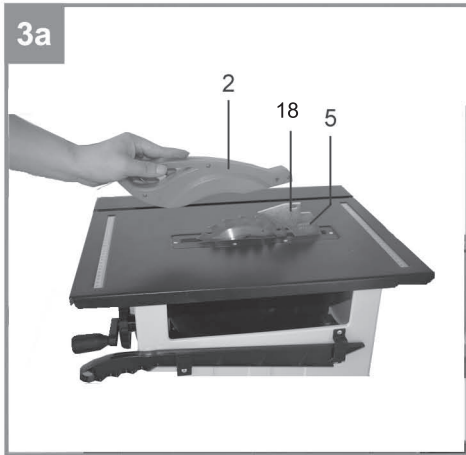
Manual de instruções

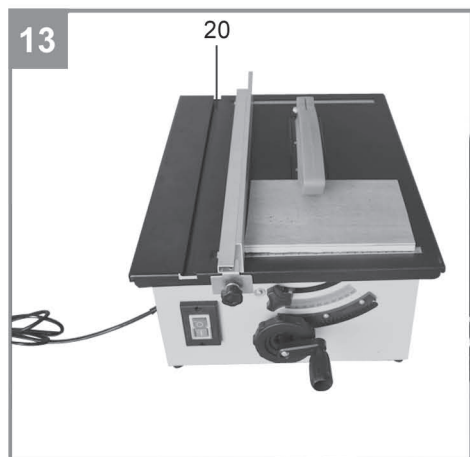
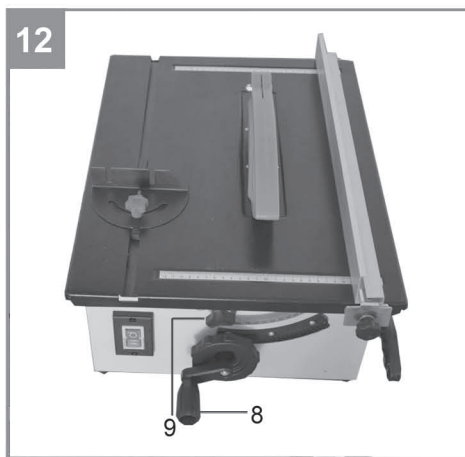
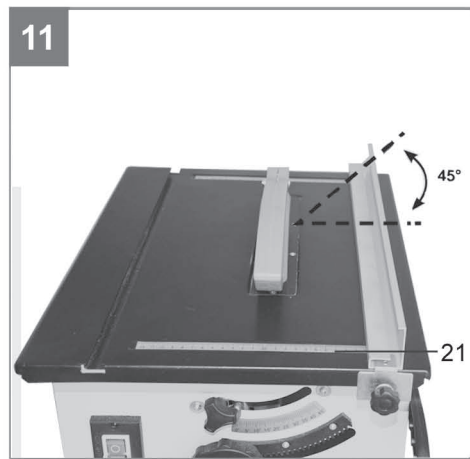
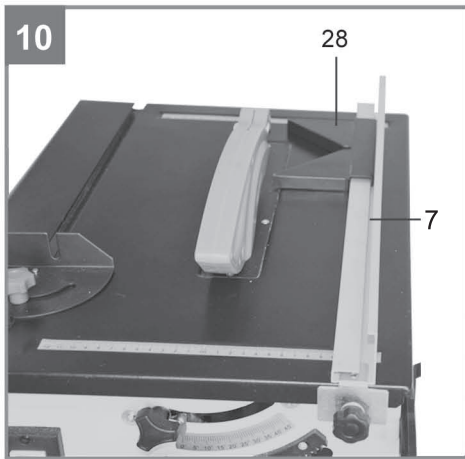
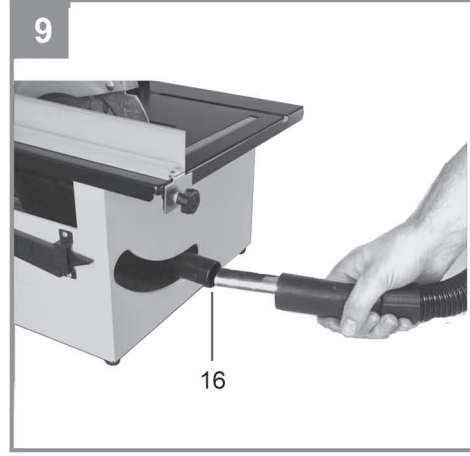
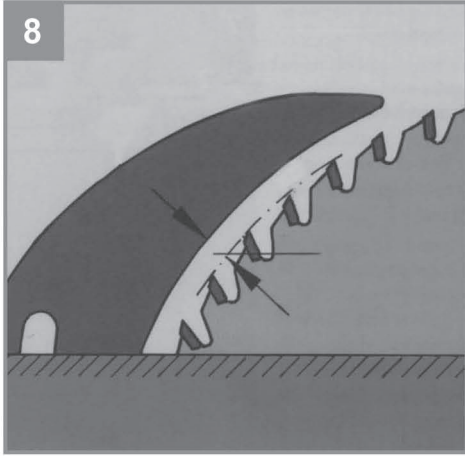
SERRA CIRCULAR FERRARI SCM-8" - 1200

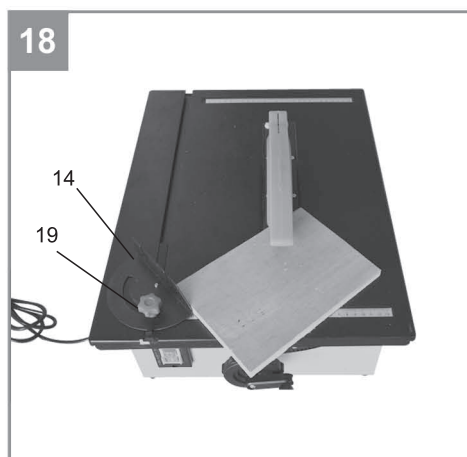
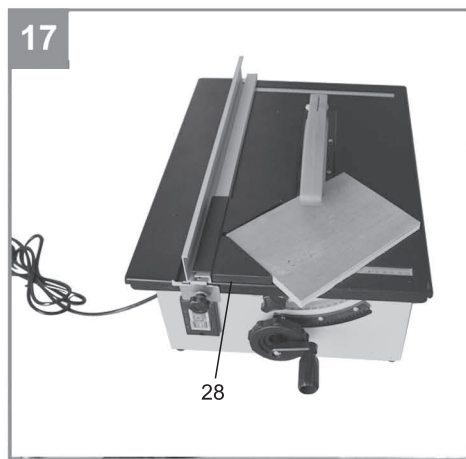
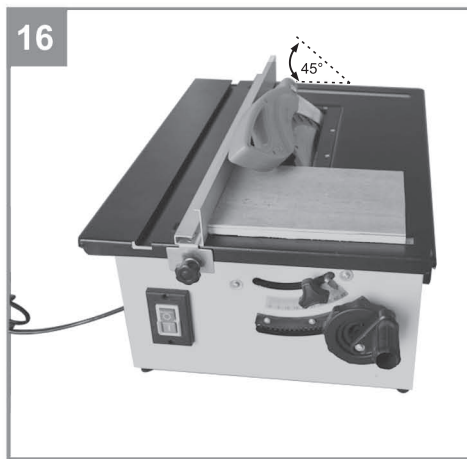
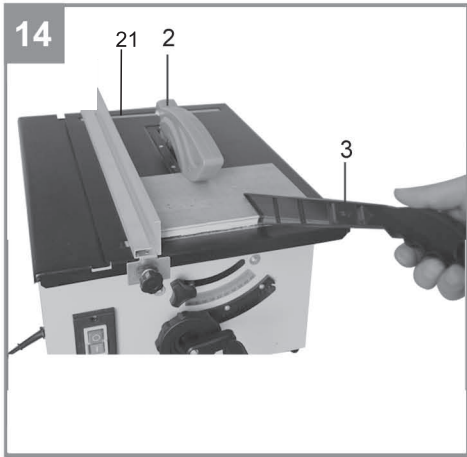


Conserve este manual, setembro/2017











Para reduzir o risco de ferimentos leia atentamente o manual de instruções.



Use proteção auricular. O ruído pode provocar perda gradativa da audição.



Use máscara contra poeira. A poeira gerada pela serra é prejudicial à saúde.
Nota: Materiais que contenham amianto não devem ser serrados.



Use óculos de proteção. Cavacos e estilhaços produzidos durante a operação podem provocar cegueira.



Perigo de ferimento! Não aproxime as mãos do disco de serra em movimento.

Atenção

Antes de iniciar o uso do equipamento, algumas medidas de segurança devem ser respeitadas, afim de prevenir danos/ferimentos ao usuário. Leia atentamente este manual de instrução e consulte-o sempre que houver dúvidas. Nunca opere este equipamento sem antes ler todas as instruções.

Atenção

Antes de iniciar o uso do equipamento, algumas medidas de segurança devem ser respeitadas, afim de prevenir danos/ferimentos ao usuário. Leia atentamente este manual de instrução e consulte-o sempre que houver dúvidas. Nunca opere este equipamento sem antes ler todas as instruções.

1. Instruções de segurança

Perigo!

Leia todas as instruções de segurança e indicações. O não cumprimento das instruções de segurança e indicações pode provocar choques elétricos, incêndios e/ou ferimentos graves.

Guarde todas as instruções de segurança e indicações para mais tarde consultar.

2. Descrição do Produto

2.1 Descrição do produto

(figura 1-3, 5, 6, 8, 10, 14)

- 1 Mesa da serra
- 2 Proteção do disco de serra
- 3 Haste para empurrar
- 4 Disco de serra
- 5 Cunha abridora
- 6 Elemento de inserção da mesa
- 7 Guia paralelo
- 8 Volante
- 9 Travamento angular
- 10 Cabo elétrico
- 11 Interruptor para ligar/desligar
- 12 Manopla de fixação do guia paralelo
- 13 Pé de borracha
- 14 Guia angular 0 - 45°
- 15 Parafuso prisioneiro
- 16 Bocal de aspiração para coletor
- 17 Parafuso de cabeça escareada
- 18 Furo (cunha abridora)
- 19 Parafuso de fixação do guia angular
- 20 Ranhura guia
- 21 Escala da mesa (reta)

- 22 Escala angular
- 23 Proteção do disco de serra inferior
- 24 Suporte da haste
- 25 Chave luneta 19/8
- 26 Chave luneta 10/8
- 27 Parafuso de fixação do elemento de inserção
- 28 Guia auxiliar em angulo

- a Chapa de fixação
- b Anilha

2.2 Material fornecido com o produto

Com a ajuda da descrição do material fornecido, verifique se os itens se encontram completos.

Caso falem peças, dirija-se num prazo máximo de 5 dias úteis após a compra do produto a um dos pontos de venda onde adquiriu o produto, fazendo-se acompanhar de uma Nota Fiscal de compra. Consulte a tabela da garantia que se encontra nas informações do serviço de assistência técnica no fim do manual.

- Abra a embalagem e retire cuidadosamente o produto.
- Remova o material da embalagem, assim como os dispositivos de segurança da embalagem e de transporte (caso existam).
- Verifique se o material fornecido está completo
- Verifique se o produto e as peças acessórias apresentam danos de transporte.
- Se possível, guarde a embalagem até ao termo do período de garantia.

Perigo!

Crianças não devem brincar com sacos de plástico, películas ou peças de pequena dimensão! Risco de asfixia!

- Proteção do disco de serra
- Haste para empurrar
- Guia paralelo
- Guia angular
- Chave de luneta de 19/8 mm
- Chave de luneta de 10/8 mm
- Manual de instruções original

3. Utilização adequada

A serra circular Ferrari é ideal para efetuar cortes longitudinais e inclinados de 0 - 45°. Indicada para serviços leves em madeira. Não é permitido cortar madeiras redondas (toras) ou duras por exemplo: Peroba, Ipê, aroeira, carvalho, etc (chamadas madeira de lei).

A máquina só pode ser utilizada para os fins a que se destina. Qualquer outro tipo de utilização é considerado inadequado e perderá a garantia. Danos ou ferimentos de qualquer tipo são de total responsabilidade do operador e não da Ferrari.

3.1 Nota:

Pessoas responsáveis pela operação e manutenção da máquina têm de estar familiarizadas com a mesma e ter conhecimento dos possíveis perigos.

Deverão ser respeitadas igualmente todas as demais regras gerais no domínio de segurança no trabalho.

A Ferrari não se responsabiliza por alterações arbitrárias efetuadas na máquina, nem pelos danos daí resultantes. Mesmo que a máquina seja utilizada da forma prevista, não são de excluir por completo fatores de risco residual. Devido à construção e à estrutura da máquina podem ocorrer as seguintes situações:

- Aproximação das mãos no disco de serra em movimento (ferimentos graves por corte)
- Quebras do disco de serra.
- Projeção de fragmentos de metal duro defeituosos do disco de serra ou da madeira (pregos, parafusos, etc.).
- Lesões auditivas devido à não utilização do protetor auricular necessário.
- Emissões de pó da madeira prejudiciais à saúde no caso de utilização em espaços fechados.

4. Dados técnicos

Motor de corrente alternada127V ou 220V
Potência1200 Watts
Rotações em vazio4800 r.p.m.
Disco de serra com pastilhas de metal duro Ø 210 x 2,6 x Ø 30 mm
Número de dentes 24
Tamanho da mesa525 x 400 mm
Altura de corte máx. 45 mm / 90°
..... 25 mm / 45°
Disco de serra inclinável 0° - 45°
Bocal de ligação para extração de poeirasØ 36 mm
Peso..... 13.06/11.45kgs

Classe de Isolamento: (Classe)..... II
Espessura da cunha abridora: 2,2 mm

Modo de funcionamento 40 %: funcionamento contínuo com corte em caso de sobrecarga (duração da operação 10 min.). Para não sobreaquecer, o motor só deverá funcionar com a potência nominal indicada durante 40 % da operação e continuar em seguida sem carga durante os restantes 60 %.

Ruído e vibração

Funcionamento

Nível de pressão acústica L_{pA} 93,7 dB(A)
Incerteza K_{pA} 3 dB
Nível de potência acústica L_{WA} 106,7dB(A)
Incerteza K_{WA} 3 dB

Reduza a produção de ruído e de vibração para o mínimo!

- Limpe e faça a manutenção do produto regularmente.
- Não sobrecarregue o produto.
- Se necessário, submeta o produto a uma verificação.

5. Antes de colocar a máquina em funcionamento

Certifique-se se a voltagem da máquina na etiqueta de características, corresponde a tomada elétrica onde o produto será ligado.

Aviso!

Retire sempre o plugue de alimentação da corrente elétrica antes de efetuar ajustes no produto.

- A máquina tem de ser instalada de um modo seguro, ou seja, numa mesa de trabalho ou então bem fixada à uma bancada.
- Antes do funcionamento da máquina, todas as coberturas e dispositivos de segurança têm de estar montados de forma adequada.
- O disco da serra deverá funcionar sem qualquer impedimento.
- No caso de madeiras já trabalhadas, verifique se existem corpos estranhos, como p. ex. pregos ou parafusos, etc.
- Antes de ligar o interruptor para funcionar;
- Certifique-se de que o disco de serra está bem montado e de que as peças móveis trabalham com suavidade.

6. Montagem

6.1 Montagem/desmontagem da proteção do disco de serra (fig. 3)

- Coloque a proteção do disco de serra (2) sobre a cunha abridora (5), de modo a que o parafuso encaixe no orifício (18) da cunha abridora.
- Não aperte totalmente o parafuso (15); a proteção do disco de serra deve manter-se móvel.
- A desmontagem é realizada na sequência inversa.

Aviso!

Antes de iniciar o corte baixe a proteção do disco de serra (2) sobre a peça a ser serrada.

6.2 Substituição do elemento de inserção da mesa (fig. 4)

- Substitua o elemento de inserção da mesa (6) no caso de desgaste ou danificação, caso contrário existe um elevado perigo de ferimento.
- Retire a proteção do disco de serra (2)
- Retire os parafusos (27)
- Retire o elemento de inserção da mesa (6) gasto.
- A montagem do novo elemento de inserção da mesa é realizada na sequência inversa

6.3 Ajustar a cunha abridora (fig. 5, 7 e 8)

- Recolha o disco de serra (4) para a profundidade de corte mínima, colocando-o e fixando-o na posição 0°.
- Desmonte a chapa de cobertura (v. 6.4)
- Solte o parafuso de fixação (c).
- A distância entre o disco de serra (4) e a cunha abridora (5) deve ser de 3-5 mm.
- Aperte novamente o parafuso (c) e monte novamente a chapa de cobertura (23).

6.4 Montagem/substituição do disco de serra (fig. 5,6)

- Abra os parafusos (c) na chapa de cobertura (23) no lado inferior da serra.
- Solte os parafusos (c) na proteção do disco de serra inferior (23) e retire a proteção.
- Atenção! Rode a porca no sentido de rotação do disco de serra, com a chave 25 e 26.
- Retire o flange exterior e remova, do flange interior, o disco de serra antigo, puxando-o para baixo na diagonal.
- Antes de colocar o novo flange do disco de serra, limpe cuidadosamente o respectivo flange.
- Para colocar e apertar o novo disco de serra, proceda pela sequência inversa.
- Atenção! Verifique o sentido de rotação; os dentes tem de estar direcionados para a frente (ver a seta sobre a proteção do disco de serra).
- Feche a proteção do disco de serra e parafuse-a com os parafusos (c). A seguir, ajuste a cunha abridora (5) no parafuso (17), (v. 6.3)
- Antes de voltar a trabalhar com a serra, verifique a operacionalidade dos dispositivos de proteção.

6.5 Dispositivo de aspiração de serragem (fig. 9)

- A serra está equipada com um bocal de aspiração (16) para serragem.
- Esta pode ser facilmente ligada a todos os dispositivos de aspiração de serragem.
- Utilize o produto apenas com aspiração.
- Verifique e limpe regularmente os canais de aspiração.

7. Operação

7.1 Interruptor (11) para ligar/desligar (fig. 1)

- Para ligar a serra, pressione a tecla "I" verde. Antes de começar a serrar, aguarde até o disco de serra alcançar a rotação máxima.
- Para desligar novamente a serra, pressione a tecla vermelha "0".

7.2 Profundidade de corte (fig. 1)

Ajuste o disco de serra (4) para a profundidade de corte pretendida girando a manivela (8).

Para a esquerda:

maior profundidade de corte

Para a direita:

menor profundidade de corte

7.3 Guia paralelo

7.3.1 Altura da barra de encosto (fig. 1, 2 - 11-14)

- Monte o guia paralelo (7) na mesa da serra no exterior da mesa (1): botões de bloqueio (12) e anilha (b), no interior da mesa: chapa de fixação (a). Conforme a necessidade do corte.
- O guia paralelo incluso no produto (7) dispõe de duas superfícies de guia com alturas diferentes.
- Dependendo da necessidade dos materiais a cortar, a barra de encosto maior é usada reto para materiais grossos segundo a fig.13 e a superfície menor é usado o guia auxiliar (28) de 45°. segundo a figura 10 e 17.

7.3.2 Largura de corte (fig. 14)

- Para efetuar cortes longitudinais use a guia paralelo (7).
- A guia paralelo (7) pode ser montada nos dois lados da mesa da serra (1).
- Ajuste a guia paralelo (7) para a medida desejada, utilizando a escala (21) da mesa da serra (1).
- Aperte os dois parafusos de aperto (12) para fixar a guia paralelo (7)
- Realize um corte de ensaio para medir a largura antes de cortar realmente a peça. Dessa forma evite imprecisões da escala ou do ajuste.

7.4. Guia angular (fig.18)

- Empurre a guia (14) para dentro da ranhura (20) da mesa de serra.
- Desaperte o parafuso serrilhado (19).
- Rode a guia (14) até que a seta aponte para a medida angular desejada.
- Volte a apertar o parafuso serrilhado (19).

Atenção!

- A distância entre os guias e o disco de serra (4) deve ser de aprox. 2 cm.

8. Funcionamento

Aviso!

- Depois de cada ajuste aconselhamos, que faça um corte de ensaio para verificar as medidas ajustadas.
- Depois de ligar a serra, espere até o disco de serra atingir a velocidade de rotação máxima antes de efetuar o corte.
- Proceda com cuidado ao efetuar os cortes!
- **Aviso!**
Segure sempre na peça a trabalhar guiada e não na peça que resulta do corte.

8.1.1. Efetuar cortes longitudinais (fig. 16)

Significa que a peça é cortada no sentido longitudinal.

Um canto da peça a trabalhar é premido contra a guia paralelo (7), enquanto que o lado liso assenta sobre a mesa da serra (1).

A proteção do disco de serra (2) tem sempre de ser aproximada à peça a trabalhar.

A posição de trabalho durante o corte longitudinal nunca pode coincidir com a orientação do corte.

- Ajuste a guia paralelo (7) de acordo com a peça a trabalhar e a largura pretendida
- Ligue a serra.
- Coloque as mãos com os dedos juntos assentes sobre a peça a trabalhar e empurre a peça ao longo do guia paralelo (7) em direção ao disco de serra (4).
- Empurre a peça sempre até ao final da cunha abridora (5).
- A serragem de corte permanecem sobre a mesa da serra (1), até o disco de serra (4) estar novamente na posição de descanso.
- Ao cortar materiais longos apoie a extremidade para evitar que esta caia! (p. ex. cavalete, etc.)

8.1.2. Cortar peças estreitas (fig. 14)

Os cortes longitudinais em peças a trabalhar com uma largura inferior a 120 mm têm de ser efetuados impreterivelmente com a ajuda da Haste para empurrar (3).

8.1.3. Efetuar cortes inclinados (fig. 16)

Por norma, os cortes inclinados são efetuados com a ajuda do guia paralelo (7).

- Ajuste o guia paralelo para a largura de corte pretendida. (ver 7.3.2)
- Ajuste a altura de corte e (ver 7.2) Libere a manopla de travamento angular (9), Gire o volante (8) até o ângulo desejado. Em seguida fixe-o com a manopla (9).
- Pressione firmemente a peça a trabalhar.
- Ligue a serra.
- Para efetuar o corte, empurre a peça a trabalhar em direção ao disco de serra.
- Volte a desligar a serra.
- Remova os desperdícios apenas quando o disco de serra estiver imobilizado.

9. Substituição do cabo de ligação à rede elétrica

Perigo!

Se o cabo de ligação encontra-se danificado é necessário que o mesmo seja substituído por uma Assistência Técnica Autorizada Ferrari.

10. Limpeza, manutenção

10.1 Limpeza

- Mantenha os dispositivos de segurança, ranhuras de ventilação e a carcaça do motor o mais limpo possível. Esfregue o produto com um pano limpo ou sobre com ar comprimido a baixa pressão.
- Aconselhamos a limpar o produto diretamente após cada utilização.
- Limpe regularmente o produto com um pano húmido e um pouco de sabão. Não utilize detergentes ou solventes; estes podem corroer as peças de plástico do produto. Certifique-se de que não entra água para o interior do produto. A entrada de água num produto elétrico aumenta o risco de choque elétrico e danifica o produto.

10.2 Escovas de carvão

No caso de formação excessiva de faíscas, mande verificar as escovas de carvão por um eletricista da rede credenciada Ferrari.

10.3 Encomenda de peças sobressalentes e acessórios:

Entre em contato com uma Rede Autorizada Ferrari mais próxima de você pelo site www.ferrarinet.com.br



Certificado de Garantia:

Assegura-se a este produto garantia contra qualquer defeito de material ou de fabricação que nele se apresente no período de **12 meses** (3 meses de garantia por lei e 9 meses de garantia concedido pela fábrica), após emissão de nota fiscal do consumidor final. Os serviços de garantia a serem prestados são restritos unicamente à substituição ou conserto gratuito das peças defeituosas, desde que, a critério de um técnico credenciado, for identificado defeito de fabricação, constate-se falha em condições normais de uso, durante a vigência desta garantia.

Para Peças ou Acessórios de Desgastes Naturais a garantia torna-se nula como:

serras, manípulo e acessórios.

A garantia é assegurada **por 6 meses (3 meses de garantia legal por lei, contando a partir da data de emissão da Nota Fiscal de Venda e 3 meses de garantia concedido pela Ferrari)**, contra eventuais defeitos de material ou fabricação, comprovados por laudo técnico devidamente assinado pelo nosso Assistente Técnico Ferrari Credenciado, onde constata-se falha em condições normais de uso durante a vigência da garantia.

A garantia torna-se nula e sem efeito se este produto sofrer qualquer dano provocado por acidente, agentes da natureza, desgaste natural das peças e componentes, uso abusivo ou em desacordo com as instruções de utilização fornecidos com este produto, defeitos ou danos causados pelo descuido do usuário no manuseio, apresentar sinais de violação, ajuste ou conserto por pessoas não autorizadas ou adaptações.

A garantia não inclui consumíveis como, por exemplo, combustíveis e/ou lubrificantes. Será considerada nula a garantia se este certificado apresentar rasuras ou modificações.

Os serviços acima mencionados, somente serão prestados nos locais autorizados e indicados pela Ferrari. O proprietário se responsabiliza pelas despesas e riscos de transporte (ida e volta) do produto a esses locais. Caso não haja esse serviço em sua localidade, o proprietário se responsabiliza pelas despesas e riscos de ida do produto aos locais autorizados pela Ferrari e as despesas e riscos de transporte de volta do produto ao proprietário, é de responsabilidade da Ferrari.

O certificado, devidamente preenchido pelo revendedor, deve ser apresentado juntamente com a respectiva nota fiscal de venda em qualquer caso de reclamação.

Nota: A garantia torna-se nula se o equipamento for devolvido sem seus respectivos acessórios, descritos na embalagem ou no manual.

Acesse também nosso site: www.ferrarinet.com.br e conheça toda nossa linha de produtos.

Sempre que necessário, entre em contato com a Central de Atendimento Ferrari pelo telefone:

(11) 2105-7500.

Observação: Caso não haja Serviço Autorizado em sua localidade, favor ligar para o telefone (11) 2105-7500, ou acessar o site: www.ferrarinet.com.br

Nome do Comprador: _____

Nº. Da Nota Fiscal: _____ Data: ____ / ____ / ____

Assinatura e Carimbo do Revendedor: _____



Comércio de Máquinas e Ferramentas Ltda.