

Certificado de Garantia

Assegura-se a este produto garantia contra qualquer defeito de material ou de fabricação que nele se apresente no período de 1 ano, contado a partir da data de aquisição pelo consumidor final.

Os serviços de garantia a serem prestados são restritos unicamente à substituição ou conserto gratuito das peças defeituosas, desde que, a critério de um técnico credenciado, for identificado defeito de fabricação, constate-se falha em condições normais de uso, durante a vigência desta garantia.

A garantia torna-se nula e sem efeito se este produto sofrer qualquer dano provocado por acidente, agentes da natureza, desgaste natural das peças e componentes, uso abusivo ou em desacordo com as instruções de utilização fornecidos com este produto, defeitos ou danos causados pelo descuido do usuário no manuseio, apresentar sinais de violação, ajuste ou conserto por pessoas não autorizadas ou adaptações.

A garantia não inclui consumíveis como, por exemplo, combustíveis e/ou lubrificantes. Será considerada nula a garantia se este certificado apresentar rasuras ou modificações.

Os serviços acima mencionados, somente serão prestados nos locais autorizados e indicados pela Ferrari. O proprietário se responsabiliza pelas despesas e riscos de transporte (ida e volta) do produto a esses locais. Caso não haja esse serviço em sua localidade, o proprietário se responsabiliza pelas despesas e riscos de ida do produto aos locais autorizados pela Ferrari e as despesas e riscos de transporte de volta do produto ao proprietário, é de responsabilidade da Ferrari.

O certificado, devidamente preenchido pelo revendedor, deve ser apresentado juntamente com a respectiva nota fiscal de venda em qualquer caso de reclamação.

A Nota: A garantia torna-se nula se o equipamento for devolvido sem seus respectivos acessórios, descritos na embalagem ou no manual.

Acesse também nosso site: www.ferrarinet.com.br e conheça toda nossa linha de produtos.

Observação: Caso não haja Serviço Autorizado em sua localidade, favor ligar para o telefone (11) 2105-7500, ou acessar o site: www.ferrarinet.com.br

Nome do Comprador: _____

Nº. Da Nota Fiscal: _____ Data: ___/___/___ N° de Identificação*: _____

Assinatura e Carimbo do Revendedor: _____

*Nota: o número de identificação encontrasse na etiqueta do produto.

FRESADORA/FURADEIRA RDMM-32A



VANTAGENS E BENEFÍCIOS

12 Velocidades.
Cabeçote giratório 360°.
Reversível.
Acompanha fresa.

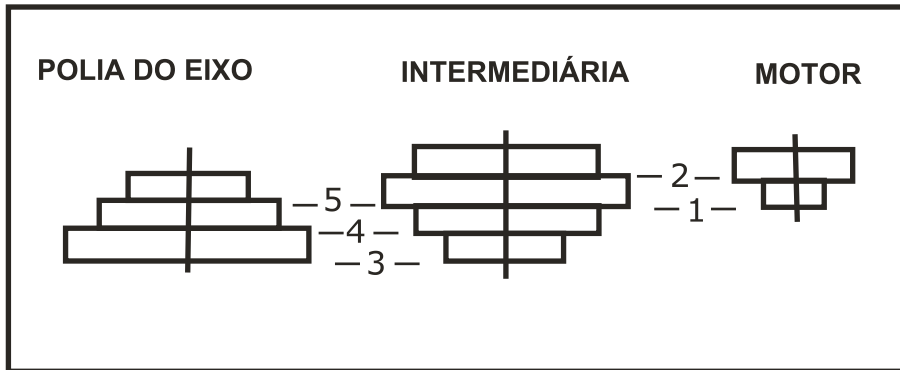
APLICAÇÃO

Ideal para empresas de manutenção e pequenas indústrias em trabalhos com ligas de alumínio e materiais ferrosos. Para fresar, furar e rosquear.

Características Técnicas	RDMM-32A
Potência do motor	2 cv (1500 watts)
Tensão Nominal	110/220 Volts
Rotação do motor	2800 rpm
Capacidade máxima do diâmetro de furação em ferro fundido	Ø 32 mm
Capacidade máxima do diâmetro de furação em aço	Ø 32 mm
Capacidade máxima do diâmetro de fresar	Ø 76 mm
Capacidade máxima do diâmetro de rosquear	Ø 22 mm
Avanço máximo do eixo árvore	125 mm
Altura máxima da mesa ao eixo árvore	457 mm
Distância do eixo árvore até coluna	220 mm
Número de velocidade do eixo árvore	10 velocidades
Velocidades	80 a 2300 rpm
Velocidades do avanço do eixo árvore	(manual)
Inclinação do cabeçote	360°
Curso vertical do cabeçote	330 mm
Tamanho da mesa	730 x 210 mm
Curso longitudinal da mesa	500 mm
Curso transversal da mesa	175 mm
Dimensões do produto	1080x 800x 1150 mm
Dimensões da embalagem	870x 760x 1200 mm
Peso	230 kg

Rotação

- Correia e Polia: com troca de rotação com mudança das correias nas polias.

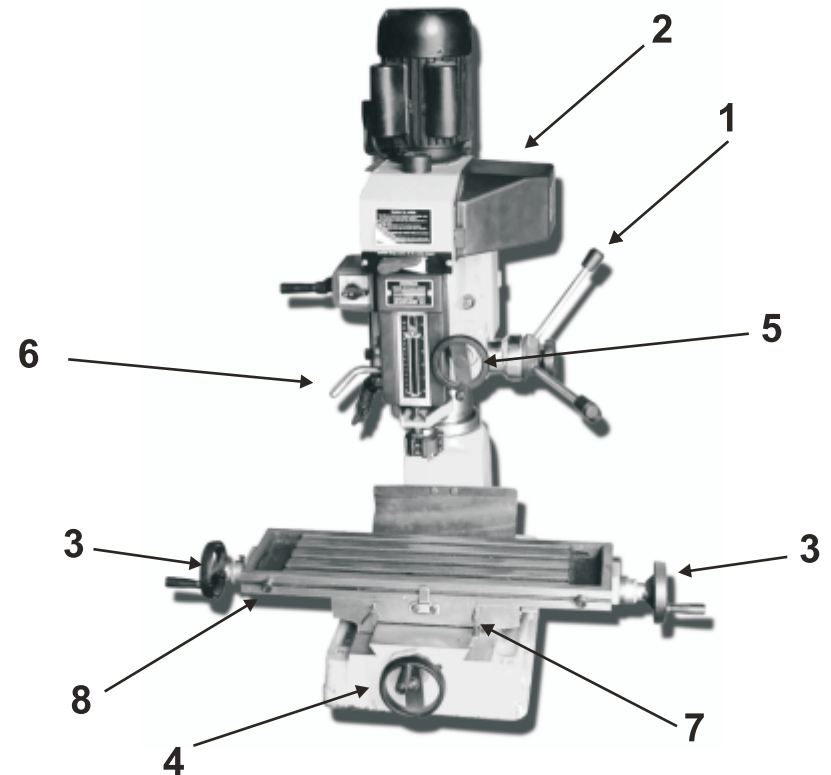


PARA CURSO DE VELOCIDADE DA ROTAÇÃO

POSIÇÃO DA MANIVELA	POSIÇÃO DA CORREIA					RPM
	1--3	2--3	1--4	2--4	2--5	
BAIXA	80	115	170	245	355	RPM
ALTA	520	750	1100	1600	2300	RPM

Apresentação

- (1) Manivela de Avanço do Cabeçote.
- (2) Suporte da correia.
- (3) Volante da mesa manual Transversal
- (4) Volante da mesa manual longitudinal.
- (5) Volante do suporte coroa avanço manual vertical.
- (6) Alavanca trava.
- (7) Parafuso asa (trava a mesa).
- (8) Niple (entrada e saída de óleo).



APLICAÇÃO

- A Furadeira Fresadora Ferrarri é indicada para ferramentas, Manutenção, produção, escalas profissionalizantes, etc.
 - Alguns dos trabalhos executados com Furadeira Fresadora: furar, plainar, facear, mandrilhar, rosquear, usinar, rasgos de chaveta, roda dentada, rebaixos, etc.
 - A característica principal desta máquina é ter deslocamento da mesa no sentido longitudinal (nº 1), e transversal (nº 2). Fig. C.
 - A trava da mesa transversal é oferecida através de um parafuso asa. Fig. A, nº 1.
 - O Cabeçote possui um movimento giratório de 360 graus.
 - O avanço no eixo da árvore do cabeçote é oferecido à opção do avanço manual: aciona através da alavanca lateral.
- As mesas são oferecidas dois modelos: fig. C.**
- Avanço Manual (longitudinal).
 - Avanço Manual (transversal).

- Lubrificação:

Contém caixa de lubrificação por salpicos, que é a própria caixa de engrenagem.

Obs: não tem lubrificação para trabalho.
A lubrificação das mesas são feitas manualmente por engraxadeiras.

- A coluna é oferecida com o modelo: Cilíndrica Retificada, possibilita um melhor bloqueio, para trabalhos de médio porte, e oferecida com levantamento manual com manivela de avanço do cabeçote.

