

# FERRARI®

Manual de instruções

Furadeira de Bancada Ferrari FG-13-350W



Imagens ilustrativas



**Manual de Instruções**  
Leia antes de usar

Conserve este manual, julho/2017



100

95

75

25

5

0

# MANUAL DE INSTRUÇÕES

## 1. Orientações gerais



**LEIA ESTE MANUAL ANTES DE UTILIZAR A FURADEIRA DE BANCADA FERRARI.** Guarde o manual para uma consulta posterior ou para repassar as informações para outras pessoas que venham a operar a FURADEIRA DE BANCADA FERRARI. Proceda conforme as orientações deste manual.

### Prezado usuário:

Este manual contém detalhes de instalação, funcionamento, operação e manutenção da **FURADEIRA DE BANCADA FERRARI**. É indicada para perfurações em geral, sendo utilizada em carpintarias, serralherias, oficinas, entre outros.

O termo “máquina” em todos os avisos listados abaixo referem-se a máquina alimentada através de seu cabo de alimentação.



### ATENÇÃO:

CASO ESTE EQUIPAMENTO APRESENTE ALGUMA NÃO CONFORMIDADE, ENCAMINHE-O PARA A ASSISTÊNCIA TÉCNICA AUTORIZADA FERRARI MAIS PRÓXIMA.



### ATENÇÃO:

**AO UTILIZAR A FURADEIRA DE BANCADA FERRARI DEVEM SER SEGUIDAS AS PRECAUÇÕES BÁSICAS DE SEGURANÇA A FIM DE EVITAR RISCOS DE CHOQUE ELÉTRICO E ACIDENTES.**

## 2. Símbolos e seus significados

Símbolos	Nome	Explicação
	Cuidado/Atenção	Alerta de segurança (riscos de acidentes) e atenção durante o uso.
	Leia o manual de operações/ instruções	Leia o manual de operações/instruções antes de utilizar o equipamento.
	Descarte seletivo	Resíduos elétricos não devem ser descartados com resíduos residenciais comuns. Encaminhe estes resíduos para reciclagem.
	Utilize EPI (Equipamento de Proteção Individual)	Utilize Equipamento de Proteção Individual adequado para cada tipo de trabalho.
	Risco de choque elétrico	Cuidado ao manusear, risco de choque elétrico.
	Instruções de ligação elétrica	Siga as instruções para a correta instalação da máquina.

Tabela 1 – Símbolos e seus significados

## 3. Instruções de segurança

### 3.1. Segurança na área de trabalho


- Mantenha a área de trabalho limpa e iluminada. Áreas desorganizadas e escuras são um convite aos acidentes;
- Não opere ferramentas em atmosferas explosivas, como na presença de líquidos inflamáveis, gases ou poeira. As ferramentas criam faíscas que podem inflamar a poeira ou os vapores;
- Mantenha crianças e visitantes afastados ao operar uma máquina. As distrações podem fazer você perder o controle.

### 3.2. Segurança elétrica



- a) Os plugues da máquina devem ser compatíveis com as tomadas. Nunca modifique o plugue. Não use nenhum plugue adaptador com as ferramentas aterradas. Os plugues sem modificações aliados a utilização de tomadas compatíveis reduzem o risco de choque elétrico;
- b) Evite o contato do corpo com superfícies ligadas à terra ou aterradas, tais como as tubulações, radiadores, fornos e refrigeradores. Há um aumento no risco de choque elétrico se seu corpo for ligado à terra ou aterramento;
- c) Não exponha a máquina à chuva ou condições úmidas. A água entrando na máquina aumenta o risco de choque elétrico;
- d) Não force o cabo elétrico. Nunca use o cabo elétrico para carregar, puxar ou o para desconectar a máquina da tomada. Mantenha o cabo elétrico longe do calor, óleo, bordas afiadas ou das partes em movimento. Os cabos danificados ou emaranhados aumentam o risco de choque elétrico;
- e) Ao operar uma máquina ao ar livre, use um cabo de extensão apropriado. O uso de um cabo apropriado reduz o risco de choque elétrico;
- f) Se a operação de uma máquina em um local seguro não for possível, use alimentação protegida por um dispositivo de corrente residual (RCD). O uso de um RCD reduz o risco de choque elétrico;
- g) Verifique a tensão correta antes de ligar a máquina à rede elétrica. Tensão alta pode causar acidentes ao operador e danos à máquina. Tensão baixa pode causar danos à máquina.
- h) Se o equipamento apresentar excesso de faísca dentro da caixa do motor ou ruído excessivo, desligue-o imediatamente e leve-o até uma Assistência Técnica Autorizada FERRARI mais próxima. Consulte em nosso site a rede de assistentes técnicos autorizados: [www.ferrari.com.br](http://www.ferrari.com.br).

### 3.3. Segurança pessoal

- a) Fique atento, olhe o que você está fazendo e use o bom senso ao operar uma máquina. Não use a máquina quando você estiver cansado ou sob a influência de drogas, álcool ou de medicamentos. Um momento de desatenção enquanto opera uma máquina pode resultar em grave ferimento pessoal;
-  b) Use equipamento de segurança. Sempre use óculos de segurança. O equipamento de segurança tal como a máscara contra a poeira, sapatos de segurança antiderrapantes, capacete de segurança, ou protetor auricular utilizados em condições apropriadas reduzirão os riscos de ferimentos pessoais;
- c) Evite a partida não intencional. Assegure-se de que o interruptor esteja na posição desligada antes de conectar o plugue na tomada;
- d) Remova qualquer chave de ajuste antes de ligar a máquina. Uma chave do mandril ou de ajuste conectada a uma parte rotativa da máquina, pode resultar em ferimento pessoal;
- e) Não force além do limite. Mantenha o apoio e o equilíbrio adequado toda vez que utilizar a máquina. Isto permite melhor controle da máquina em situações inesperadas;
- f) Vista-se apropriadamente. Não use roupas demasiadamente largas ou joias. Mantenha seus cabelos e roupas longe das peças móveis. A roupa folgada, joias ou cabelos longos podem ser presos pelas partes em movimento;
- g) Use protetores auriculares. A exposição ao ruído pode causar perda auditiva;
- h) Usar máscara contra pó e óculos de segurança. Dependendo da aplicação, usar protetor facial luvas de

100

95

75

25

5

0

segurança e avental capaz de bloquear fragmentos da peça de trabalho. O protetor ocular deve ser capaz de proteger os fragmentos arremessados gerados pelas várias operações. A máscara contra pó ou respirador deve ser capaz de filtrar as partículas geradas pela operação;

- i) Segurar a máquina pela superfície isolada de manuseio ao realizar uma operação, onde o acessório de corte pode entrar em contato com a fiação não aparente ou seu próprio cabo. O contato do acessório de corte a um fio “energizado” pode tornar “vivas” as partes metálicas expostas da máquina e pode resultar ao operador um choque elétrico;
- j) Nunca opere a furadeira sem a proteção da correia ou com a mesma aberta. Risco de acidentes;
- k) A mudança de rotação (polia/correia) deve ser realizada sem ajuda de outra pessoa, para que não haja acionamentos involuntários; Retire o plugue da tomada para efetuar a mudança;
- l) Nunca utilize brocas de diâmetro maior que a capacidade da furadeira;
- m) Nunca altere o diâmetro das polias (motora e movida), pois estas são projetadas para proporcionar a rotação indicada nas placas de identificação da furadeira;
- n) Antes de efetuar a furação, certifique-se de que a peça a ser furada esteja devidamente presa.

### 3.4. Uso e cuidados da máquina

- a) Não force a máquina. Use a ferramenta correta para sua aplicação. A ferramenta correta faz o trabalho melhor e mais seguro se utilizada dentro daquilo para a qual foi projetada;
- b) Não use a máquina se o interruptor liga/desliga não funcionar adequadamente. Qualquer máquina que não pode ser controlada com o interruptor é perigosa e deve ser reparada;
- c) Desconecte o plugue da tomada antes de fazer qualquer tipo de ajuste, mudança de acessórios ou armazenamento de ferramentas. Tais medidas de segurança preventivas reduzem o risco de se ligar a máquina acidentalmente;
- d) Mantenha a máquina fora do alcance das crianças e não permita que pessoas não familiarizadas com a mesma ou com estas instruções a opere.
- e) Manutenção das ferramentas. Cheque o desalinhamento ou coesão das partes móveis, rachaduras e qualquer outra condição que possa afetar a operação da máquina. Se danificada, a máquina deve ser reparada antes do uso. Muitos acidentes são causados pela inadequada manutenção das ferramentas;
- f) Mantenha ferramentas de corte afiadas e limpas. A manutenção apropriada das ferramentas de corte com lâminas afiadas tornam estas menos prováveis ao emperramento e são mais fáceis de controlar;
- g) Use a ferramenta, acessórios, entre outros, de acordo com as instruções e na maneira designada para o tipo particular da máquina, levando em consideração as condições e o trabalho a ser desempenhado. O uso da máquina em operações diferentes das designadas, podem resultar em situações de risco;
- h) Cuide da máquina. Mantenha-a sempre limpa. Siga corretamente as instruções de lubrificação e troca de acessórios. Inspeccione o cabo elétrico periodicamente. Caso seja necessário a troca, procure uma Assistência Técnica Autorizada. Mantenha os cabos e pontos onde o operador segura a máquina sempre limpos, secos e livres de óleo ou graxa;
- i) Nunca substitua peças ou partes pessoalmente, e nem peça a outra pessoa para fazê-lo. Leve sempre a máquina à uma Assistência Técnica Autorizada mais próxima;
- j) Utilize somente partes, peças e acessórios originais;
- k) Sempre ligue a máquina antes de entrar em contato com o material a ser trabalhado.



## 4. Especificações técnicas

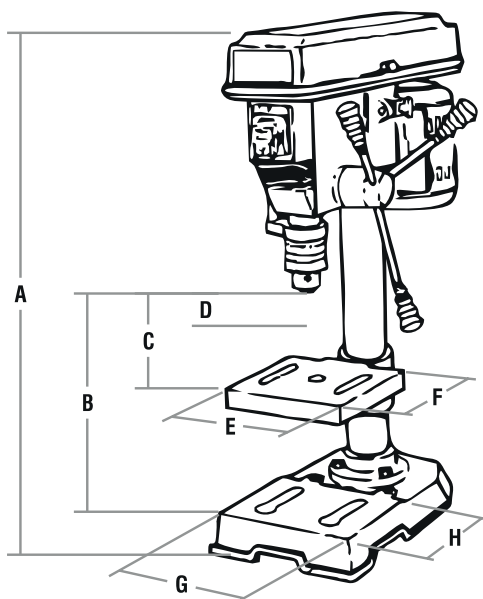


Figura 1 – Dimensões

CARACTERÍSTICAS	FG-13-350W
Tensão Nominal	127 V ou 220 V
Rotação (motor)	1700 rpm
Motor	350W
Mandril	1/2" (0 - 13 mm)
Nº de velocidades	5 velocidades
Velocidades	620 rpm, 1110 rpm, 1750 rpm, 2370 rpm e 3120 rpm
Eixo do mandril	B16
Altura total (cota A)	580 mm
Distância mandril/base (cota B)	240 mm
Distância mandril/mesa (cota C)	155 mm
Curso mandril (cota D)	50 mm
Dimensão mesa (E x F)	165 mm x 160 mm
Dimensão base (G x H)	170 mm x 270 mm
Diâmetro da coluna	46 mm
Dim. embalagem	456 x 376 x 246 mm
Peso	14.25/15.55 Kg

100

95

75

25

5

0

Tabela 2 – Características técnicas

## 5. Descrição técnica

### 5.1. Componentes

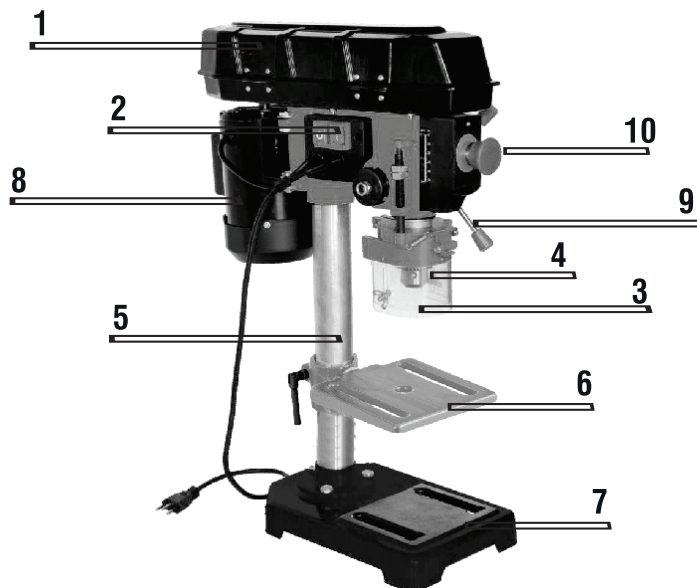


Figura 2 – Componentes da furadeira de bancada

1 – Proteção da correia  
2 – Interruptor de acionamento  
3 – Protetor de cavacos

4 – Mandril  
5 – Coluna  
6 – Mesa

7 – Base  
8 – Motor  
9 – Alavanca de avanço  
10 – Botão de emergência

## 5.2. Circuito elétrico

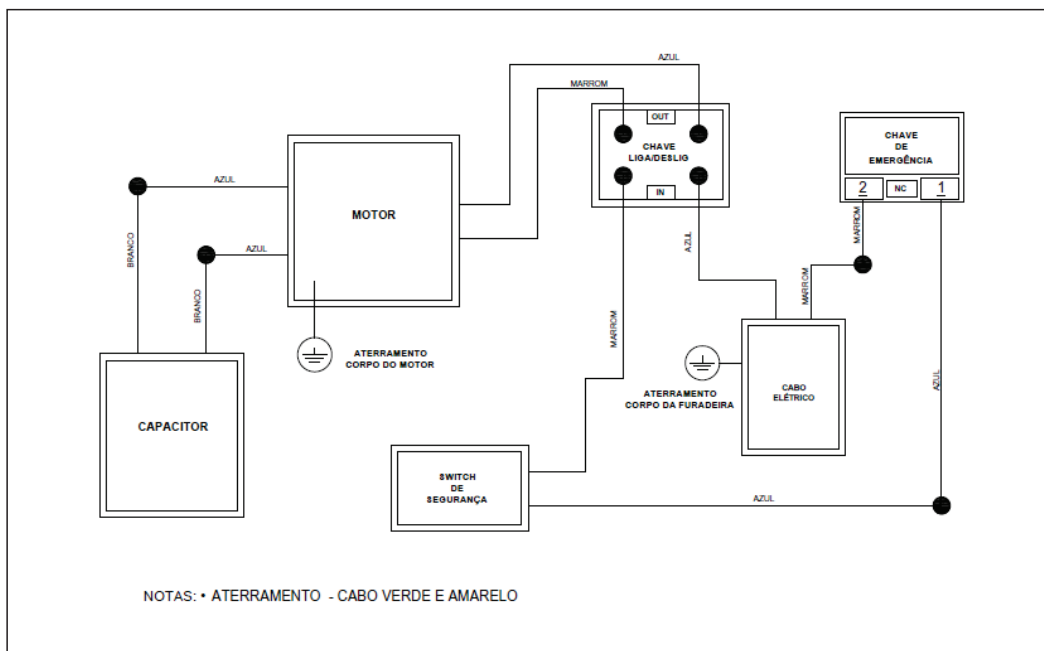


Figura 3 – Circuito elétrico

### Nota: Produto 127V ou 220V.

Possuem o mesmo esquema de ligação, porém com capacitores diferentes! Em caso de dúvida entre em contato com uma Rede Autorizada Ferrari.

## 6. Montagem

Para montar a furadeira de bancada, proceda da seguinte maneira:

1. Primeiro coloque a base da máquina (peça 7) sobre uma bancada plana;
2. Coloque a coluna (peça 5) no furo da base (12);
3. Encaixe a flange da coluna (peça 11) alinhando os furos dos parafusos com as roscas da base, Fig. 4;
4. Parafuse o conjunto utilizando os 3 parafusos.

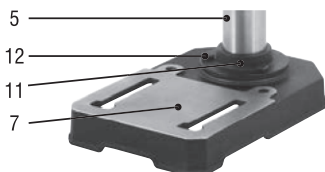


Figura 4

100

95

75

25

5

0

5. Depois de fixado a coluna na base, instale a mesa (peça 6), na coluna (peça 5) e aperte a mesa com o parafuso de aperto rápido (peça 13), Fig. 6;

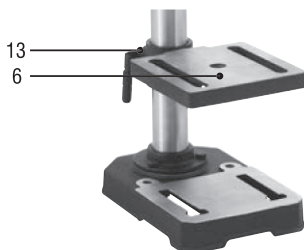


Figura 6

6. Para montar o cabeçote (peça 17), basta posicionar o furo do cabeçote na coluna (peça 5). Para fixar o cabeçote basta apertar os dois parafusos (peça 18) com auxílio de uma chave allen, Fig. 8;

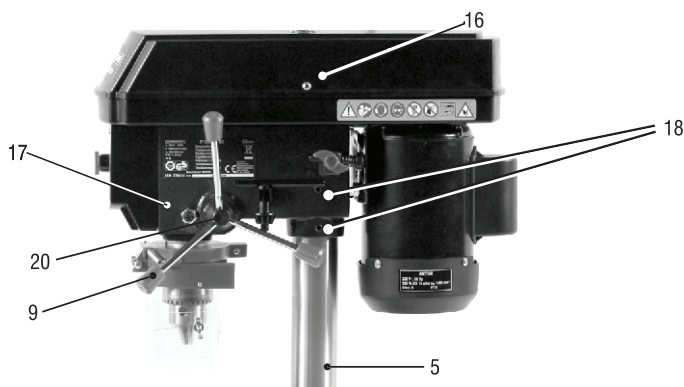


Figura 8

7. Para montar as hastes da alavanca de avanço (peça 9), basta parafusá-las no sistema de avanço (peça 20), Fig. 8;
8. Para garantir uma boa estabilidade da máquina é necessário parafusar a base da máquina sobre uma bancada;
9. Para instalar o punho da tampa (peça 16), do protetor da correia, abra a tampa do protetor da correia, insira o parafuso da tampa do protetor de correia (peça 1), a partir da parte interna. Posicione o punho sobre o parafuso e rosqueie-o.

## 7. Instalação

Instale a máquina em ambiente coberto, com ventilação adequada e bem iluminado. É recomendável que a temperatura ambiente não ultrapasse 40°C. Sempre proporcione uma distância mínima de 30 cm entre a furadeira e as paredes ou demais obstáculos, para garantir uma boa ventilação durante o funcionamento e acesso para realização de manutenções e limpeza do equipamento. Fixe a furadeira sobre uma bancada plana, horizontal e nivelada, através de parafusos.

## 8. Operação

### 8.1. Instalação e extração do mandril



#### ATENÇÃO:

Antes de instalar ou extrair o mandril, certifique-se de que a máquina esteja desligada e com o plugue fora da tomada.

Para instalar o mandril, proceda de acordo com os seguintes passos:

1. Coloque sobre a mesa uma peça de madeira (peça A) para proteger o mandril e a mesa;
2. Gire a chave do mandril em sentido anti-horário, até o máximo possível, para abrir completamente as garras do mandril;
3. Coloque o mandril (peça B) no eixo árvore da furadeira;
4. Abaixe o sistema de avanço da furadeira girando as hastes de avanço (peças C), conforme Fig. 10, até que o sistema esteja acoplado.

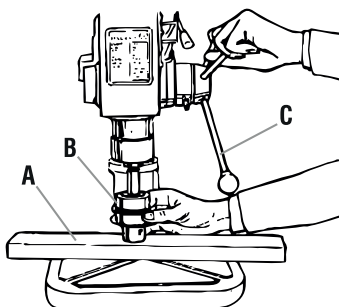


Figura 10 – Montagem do mandril

### 8.2. Ajuste da altura da mesa móvel

A furadeira de bancada FERRARI possibilita o ajuste de altura da mesa. Para isso proceda da seguinte maneira:

1. Solte o parafuso de aperto rápido (peça 13), Fig. 11;
2. Posicione a mesa (peça 5), na altura desejada para cima ou para baixo Fig. 11;
3. Aperte o parafuso de aperto rápido (peça 13), Fig. 11.

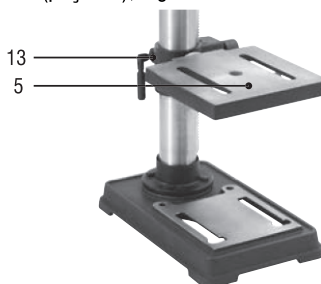


Figura 11 – Ajuste altura da mesa furadeira

### 8.3. Ajuste de giro da mesa

Para girar em 360° a mesa da máquina, solte o parafuso de aperto rápido (peça 13) e gire a mesa na posição desejada. Aperte o parafuso de aperto rápido para fixar a mesa na posição.

100

95

75

25

5

0

## 8.4. Ajuste de inclinação da mesa de 0 - 45°

Solte o parafuso (peça 22) localizado debaixo da mesa, Fig. 12. Incline a mesa no ângulo desejado e aperte o parafuso.

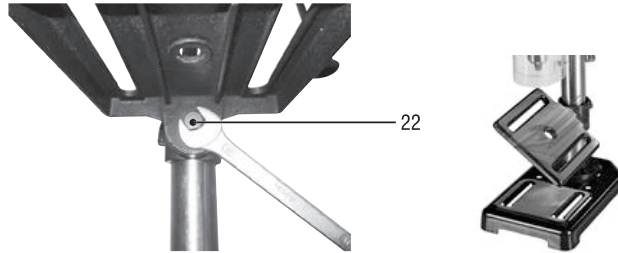


Figura 12 – Ajuste de inclinação da mesa

## 8.5. Ajuste de profundidade de furação

### 8.5.1. Nota:

Para utilizar a função ajuste de profundidade, encoste a broca no material que deseja realizar a furação e verifique a medida com auxílio do indicador (peça 23) na escala (peça 24) na lateral da furadeira. Faça a furação até a profundidade desejada e em seguida, posicione a porca e contra porca (peças 25), de modo a limitar a profundidade desejada, Fig. 13.

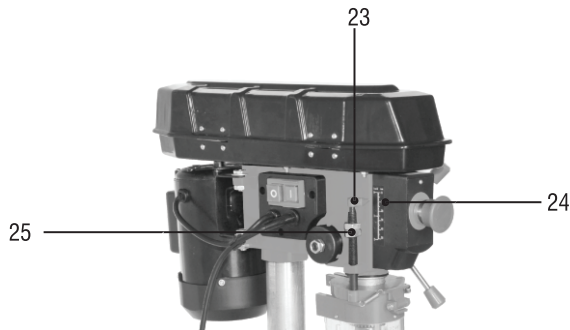


Figura 13 – Ajuste de profundidade furadeira.

### 8.5.2. Aviso:

Depois de cada ajuste aconselhamos, que faça uma furação de ensaio para verificar as medidas ajustadas.

## 8.6. Ajuste de velocidade



### ATENÇÃO:

Primeiro certifique-se que a máquina está desligada e com o plugue fora da tomada.

Para ajustar a velocidade da furadeira proceda, da seguinte maneira:

1. Abra a tampa da proteção de correia;
2. Solte o parafuso da trava e tensão do motor (peça 26), Fig. 15;

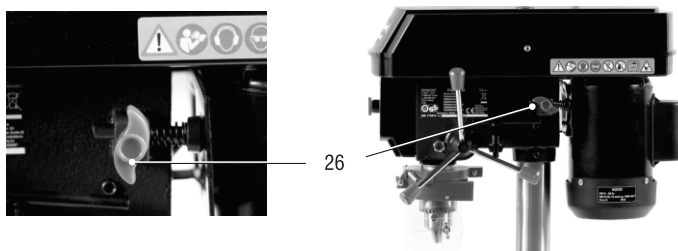


Figura 15 – Parafuso de trava e tensão da correia

3. Escolha a velocidade de furação de acordo com a Tabela 3;
4. Selecione a configuração da velocidade escolhida de acordo com a figura no interior da capa da correia;
5. Empurre o motor para trás até tensionar a correia;
6. Aperte o parafuso da trava do motor (peça 26).

## 8.7. Recomendação de rotação

### VELOCIDADES RECOMENDADAS PARA DIÂMETRO DA BROCA X MATERIAL

Faixa de velocidade (r. p. m.)	Madeira		Alumínio latão		Aços baixo c e malleáveis	
	in	mm	in	mm	in	mm
3120	3/8"	9.5	7/32	5.6	3/32	2.4
2370	5/8"	16.0	11/32	8.75	5/32	4.0
1750	7/8"	22.0	15/32	12.0	1/4	6.4
1110	1-1/4"	31.75	11/16	17.5	3/8	9.5
620	1-5/8"	41.4	3/4	19.0	1/2	12.5

### 5 VELOCIDADES DO EIXO (R.P.M.)

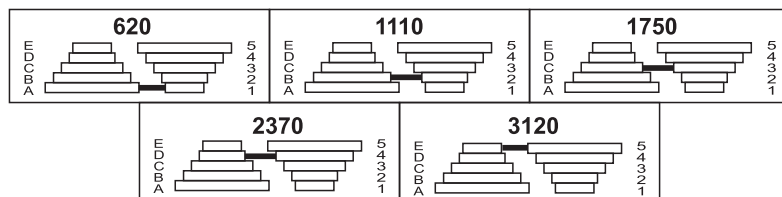


Tabela 3 – Recomendação rotação x material

## 8.8. Interruptor Eletromagnético



### ATENÇÃO:

Antes de ligar a máquina, certifique-se de que a tensão da rede elétrica é compatível com a tensão da máquina. Certifique-se que não há nenhuma peça ou chave acoplada ao mandril da máquina.

Pressione o botão verde do interruptor (I) para ligar a furadeira e pressione o botão vermelho (O) para desligar, Fig.16. Em caso de queda ou falta de energia durante o uso, o interruptor do equipamento desligará automaticamente. Após o restabelecimento da energia, o interruptor deve ser religado.

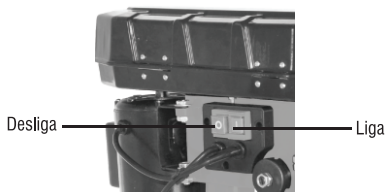


Figura 16 – Interruptor eletromagnético

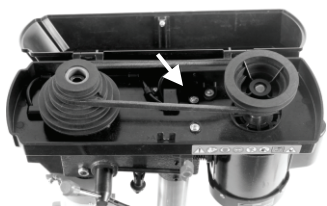


### ATENÇÃO:

- Aguarde até que a furadeira atinja a sua velocidade máxima antes de iniciar a furação;
- A pressão excessiva sobre a máquina não aumenta a velocidade de furação, e sim danifica a broca diminuindo o rendimento e a vida útil da máquina;
- Mantenha as mãos afastadas do mandril da furadeira;
- Prenda adequadamente a peça a ser furada.

## 8.9. Sensor da tampa de transmissão

A Furadeira de Bancada FERRARI, conta com um sensor na parte interna da tampa de proteção da transmissão para garantir a segurança do usuário. Em caso de abertura involuntária da tampa, a máquina será desligada. Para religar fechar a tampa e acionar o interruptor.



Sensor da tampa

Figura 17 – Sensor da tampa

## 8.10. Instalação das brocas

Abra a capa de proteção do mandril (3) e na sequência, abra o mandril de modo a permitir a inserção da broca. Feche o mandril e certifique-se de que a broca esteja bem centrada. Com auxílio da chave do mandril, promova o aperto das castanhas do mandril utilizando os três furos do mandril.

100

95

75

25

5

0



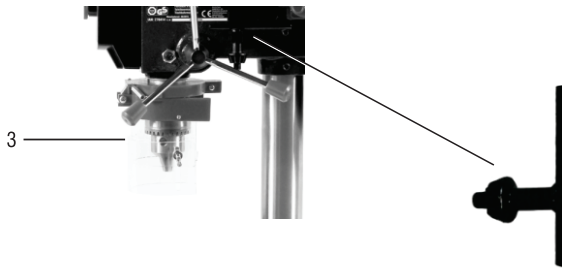


Figura 18 – Protetor de cavacos

### 8.11. Peça a ser furada

Somente proceda com a furacão se a peça a ser furada estiver fixa. Para a fixação, poderemos ter as seguintes situações:

- Para peças pequenas é aconselhável a utilização de uma morsa para furadeira (não acompanha o produto), facilitando a fixação da peça. A morsa pode ser fixada diretamente sobre a mesa da furadeira utilizando os canais da mesa, ou através de grampos fixadores;
- Para peças grandes é aconselhável utilizar uma madeira para evitar a fragmentação ou formação excessiva de rebarbas no momento que a broca atravessar a peça. A fixação da peça pode ser realizada diretamente na mesa da furadeira ou através de grampos de fixação.

## 9. Manutenção

### 9.1. Manutenção preventiva



#### ATENÇÃO:

Antes de efetuar inspeção e/ou manutenção, verifique se a máquina está desligada e o plugue fora da tomada.

Para manter a segurança e confiabilidade do produto, realize as manutenções preventivas conforme descrito abaixo:

Limpe a máquina todos os dias utilizando produtos com PH neutro. Não utilize solventes;

A tensão e o estado das correias devem ser verificados semanalmente. Caso as correias estejam com sinais de desgaste, substitua-as;

Reaperte os parafusos e porcas a cada três meses.

### 9.2. Manutenção corretiva

Para manutenções corretivas procure uma Assistência Técnica Autorizada FERRARI mais próxima. Consulte o site: [www.ferrarinet.com.br](http://www.ferrarinet.com.br)

### 9.3. Acessórios

Os complementos especificados neste manual são recomendados para uso exclusivo em ferramentas FERRARI. O uso de qualquer outro acessório não recomendado poderá apresentar riscos ao usuário e/ou danos ao equipamento, e conseqüentemente a perda do direito de garantia.

### 9.4. Limpeza

Para evitar acidentes, sempre desconecte a máquina da tomada antes de limpar ou realizar uma manutenção. Para um trabalho seguro e adequado, mantenha o equipamento limpo.

100

95

75

25

5

0

## 10. Resolução de problemas

Problema		Análise	Solução
1	Máquina não liga	Falta de energia elétrica	Verifique se a máquina está conectada corretamente na tomada e se a tomada está fornecendo energia elétrica. Troque o equipamento de tomada.
		Sensor da tampa acionado	Verifique se a tampa de proteção da correia está aberta. Feche a tampa e religue o equipamento.
		Falha na chave liga/desliga	Encaminhe a máquina para uma Assistência Técnica Autorizada FERRARI mais próxima.
2	Broca não fura	Broca mal fixada	Aperte o mandril utilizando a chave do mandril nos três furos.
		Correia frouxa	Estique as correias conforme descreve este manual (item 8.6).
		Broca com afiação incorreta (ou gasta)	Promova a afiação da broca ou substitua por uma nova.
		Fim de curso do avanço do eixo árvore	Certifique-se que é possível avançar com eixo árvore sobre a peça que se deseja furar.
3	Motor elétrico com superaquecimento	Broca mal afiada	Promova a afiação da broca ou substitua por uma nova.
		Instalação elétrica com cabo de alimentação fino	Utilize cabo elétrico de bitola compatível com a potência da máquina.
		Broca maior que a capacidade da máquina ou Broca x Material	Utilize somente brocas de acordo com a capacidade recomendada para cada tipo de material a ser trabalhado ver tabela
4	Ruído ou vibração anormal	Fixação da furadeira incorreta ou sem fixar	Fixe a base da furadeira em uma bancada estável e plana.
		Correias desalinhadas	Alinhe as correias.
		Correias gastas	Substitua as correias.
		Correias soltas	Estique as correias.
		Mandril não conforme	Substitua o mandril.
5	Outros		Encaminhe a furadeira para uma Assistência Técnica Autorizada FERRARI mais próxima.

Tabela 4 – Resolução de problemas

## 11. Descarte



Não descarte os componentes elétricos ou peças e partes do produto no lixo comum. Procure separar e encaminhar para a coleta seletiva.

Informe-se em seu município sobre locais ou sistemas de coleta seletiva.

100

95

75

25

5

0

### Certificado de Garantia:

Assegura-se a este produto garantia contra qualquer defeito de material ou de fabricação que nele se apresente no período de **1 ano** (3 meses de garantia por lei e 9 meses de garantia concedido pela fábrica), após emissão de nota fiscal do consumidor final. Os serviços de garantia a serem prestados são restritos unicamente à substituição ou conserto gratuito das peças defeituosas, desde que, a critério de um técnico credenciado, for identificado defeito de fabricação, constate-se falha em condições normais de uso, durante a vigência desta garantia.

### **Para peças de desgastes Naturais como:**

Mandril, Correia e Polias e outros, a garantia é assegurada **por 6 meses (3 meses de garantia legal por lei, contando a partir da data de emissão da Nota Fiscal de Venda e 3 meses de garantia concedido pela Ferrari)**, contra eventuais defeitos de material ou fabricação, comprovados por laudo técnico devidamente assinado pelo nosso Assistente Técnico Ferrari Credenciado, onde constata-se falha em condições normais de uso durante a vigência da garantia.

A garantia torna-se nula e sem efeito se este produto sofrer qualquer dano provocado por acidente, agentes da natureza, desgaste natural das peças e componentes, uso abusivo ou em desacordo com as instruções de utilização fornecidos com este produto, defeitos ou danos causados pelo descuido do usuário no manuseio, apresentar sinais de violação, ajuste ou conserto por pessoas não autorizadas ou adaptações.

A garantia não inclui consumíveis como, por exemplo, combustíveis e/ou lubrificantes. Será considerada nula a garantia se este certificado apresentar rasuras ou modificações.

Os serviços acima mencionados, somente serão prestados nos locais autorizados e indicados pela Ferrari. O proprietário se responsabiliza pelas despesas e riscos de transporte (ida e volta) do produto a esses locais. Caso não haja esse serviço em sua localidade, o proprietário se responsabiliza pelas despesas e riscos de ida do produto aos locais autorizados pela Ferrari e as despesas e riscos de transporte de volta do produto ao proprietário, é de responsabilidade da Ferrari.

O certificado, devidamente preenchido pelo revendedor, deve ser apresentado juntamente com a respectiva nota fiscal de venda em qualquer caso de reclamação.

**Nota:** A garantia torna-se nula se o equipamento for devolvido sem seus respectivos acessórios, descritos na embalagem ou no manual.

Acesse também nosso site: [www.ferrarinet.com.br](http://www.ferrarinet.com.br) e conheça toda nossa linha de produtos.

Sempre que necessário, entre em contato com a Central de Atendimento Ferrari pelo telefone:

**(11) 2105-7500.**

**Observação:** Caso não haja Serviço Autorizado em sua localidade, favor ligar para o telefone (11) 2105-7500, ou acessar o site: [www.ferrarinet.com.br](http://www.ferrarinet.com.br)

Nome do Comprador: \_\_\_\_\_

Nº. Da Nota Fiscal: \_\_\_\_\_ Data: \_\_\_\_/\_\_\_\_/\_\_\_\_

Assinatura e Carimbo do Revendedor: \_\_\_\_\_